



# Heat Lamp

## Instruction manual



**Caution: Read the instructions before using the appliance**

(EN)	<b>Heat Lamp</b>	2
	<u>Instruction manual</u>	
(NL)	<b>Warmte Scherm</b>	7
	<u>Handleiding</u>	
(FR)	<b>Lampe chauffante</b>	12
	<u>Mode d'emploi</u>	


(DE)	<b>Wärmeschirm</b>	17
	<u>Bedienungsanleitung</u>	
(IT)	<b>Lampada riscaldante</b>	22
	<u>Manuale di istruzioni</u>	
(ES)	<b>Pantalla Térmica</b>	27
	<u>Manual de instrucciones</u>	

**Modèle • Modell • Modello • Modelo • Malli:**  
**DR755/DR756/DR757/DR758/DR759/DY460/DY461/  
DY462/DY463/DY464/DY465**

## Safety Instructions

### Electrical requirements:

**This appliance should only be connected to the mains electricity supply by a qualified electrician. Hardwire the Heat Shade into a suitable power supply with correct voltage and sufficient power capacity. Refer to the product label (serial plate) on the warmer for voltage and wattage requirements.**

- A service agent/qualified technician should carry out installation and any repairs if required. Do not remove any components on this product.
- Consult Local and National Standards to comply with the following:
  - Health and Safety at Work Legislation
  - BS EN Codes of Practice
  - Fire Precautions
  - IEE Wiring Regulations
  - Building Regulations
- **Caution! Hot surface!** 
- Always switch off and disconnect the power supply to the appliance when not in use, before cleaning and any maintaining/service procedure.
- This appliance is hot when in use. To avoid burns, do not let bare skin touch hot surfaces. Keep combustible materials, such as drapes and other furnishings, away from appliance.
- Extreme caution is necessary when any appliance is used by or near children and whenever the appliance is left unattended.
- This appliance has electrical parts. Do not use it in areas where gasoline, paint, or flammable liquids are used or stored.
- DO NOT obstruct or cover the appliance in any way when in use.
- Clean the appliance thoroughly before and after each use following the cleaning instructions provided in this manual.

- Do not operate any appliance with a damaged cord if the appliance malfunctions or has been dropped / damaged. Return appliance to an authorised service facility for examination, electrical or mechanical adjustment, or repair.
- Do not use outdoors. This appliance is not intended for wet or moist locations. Never locate appliance where it may fall into water.
- For indoor use only.
- Avoid the use of extension cords. Do not run cord under carpeting, runners, or the like. Arrange cord away from traffic area and where it will not create a trip hazard.
- Keep all packaging away from children. Dispose of the packaging in accordance to the regulations of local authorities.
- If the power cord is damaged, it must be replaced by a BUFFALO agent or a recommended qualified technician in order to avoid a hazard.
- This appliance is not intended for use by persons (including children) with reduced physical, sensory or mental capabilities, or lack of experience or knowledge, unless they have been given supervision or instruction concerning the use of the appliance by a person responsible for their safety.
- Children should be supervised to ensure that they do not play with the appliance.
- Buffalo recommend that this appliance should be periodically tested (at least annually) by a Competent Person. Testing should include, but not be limited to: Visual Inspection, Polarity Test, Earth Continuity, Insulation Continuity and Functional Testing.
- Buffalo recommend that this product is connected to a circuit protected by an appropriate Residual Current Device.

**Warning:**

**This unit is only suitable for R40 or BR40 type incandescent lamps.**

**The lamp is excluded from the warranty.**

## Introduction

Please take a few moments to carefully read through this manual. Correct maintenance and operation of this machine will provide the best possible performance from your BUFFALO product.

## Pack Contents

The following is included:

- **DR755** - Standard Heat Shade (Brass Finish)
- **DR756** - Standard Heat Shade (Silver Finish)
- **DR757** - Retractable Heat Shades (Copper Finish)
- **DR758** - Retractable Heat Shades (Silver Finish)
- **DR759** - Retractable Heat Shades (Matte Black Finish)
- **DY460** - Retractable Dome Heat Shades (Copper Finish)
- **DY461** - Retractable Dome Heat Shades (Silver Finish)
- **DY462** - Retractable Dome Heat Shades (Pale Gold)
- **DY463** - Retractable Conical Heat Shades (Copper Finish)
- **DY464** - Retractable Conical Heat Shades (Silver Finish)
- **DY465** - Retractable Conical Heat Shades (Gold Finish)
- Instruction manual

BUFFALO prides itself on quality and service, ensuring that at the time of packaging the contents are supplied fully functional and free of damage.

Should you find any damage as a result of transit, please contact your BUFFALO dealer immediately.

## Preparation

1. Remove the Heat Shade assembly from the carton.
2. Remove tape and protective packaging from all surfaces of unit.
3. Make sure the installation site provides the proper installation clearances for the unit.

## Installation

- Never mount the appliance in humid or wet environment.
- Mount the appliance in an easily accessible location, so it may be used when needed for keeping food warm.
- When mounting the appliance, make sure that walls, partition walls, kitchen furniture, decorative edges, etc. that are nearby are not made of flammable materials. Otherwise, they must be covered with a non-flammable, heat isolating material.
- **When mounting, observe fire-fighting regulations in force in the country of installation.**

**Note: Models DR755 & DR756 with fixed cord length can be fixed onto a ceiling using screws; Models with retractable cord (DR757 to DY465) can be hung into a hook. You can find the installation illustration on Page 32 for reference.**

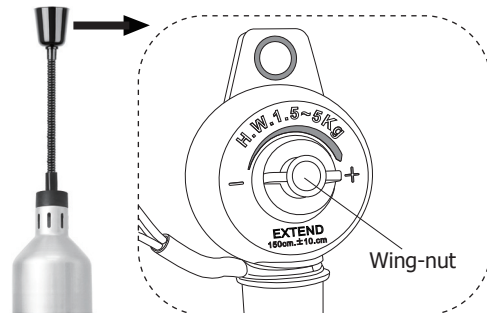
**Note: Fixings not included.**

## Operation

Turn the appliance On/Off using the power switch (**I/O**) located on the top of the lamp shade.

**Note: The appliance only maintains temperature. It does NOT continue to cook food.**

**Note: If the up/down movement of the heat shade is too light, the hanging mechanism can be tightened using the wing-nut.**



## Cleaning, Care & Maintenance

- **Proper maintenance plays an important part in the life span and functioning of the shade.**
  - **The heat shade must not be cleaned by a water jet.**
  - **Disconnect the heat shade from the power source prior to cleaning and any maintenance. Ensure the surface is cool.**
- This unit can be cleaned with a damp sponge and mild soap. Rinse with clean water and wipe dry.
  - Do not immerse in water or other liquid.

### Heat bulb replacement

**Each standard Heat Shade is suitable for a clear or infrared heat bulb rated at or below 250 watts.**

1. To replace a bulb, place the power switch (**I/O**) in the OFF position (**O**) and allow the bulb and shade to cool completely.
2. Bulbs have a threaded base. Unscrew the bulb counter-clockwise from the unit and replace with a new bulb.

## Troubleshooting

A qualified technician must carry out repairs if required.

Fault	Probable Cause	Solution
Appliance not working	The unit is not switched on	Check the unit is hardwired correctly and switched on
	Lead is damaged	Replace lead
	Mains power supply fault	Check mains power supply
	Lamp expired	Replace lamp of the same type

## Technical Specifications

Note: Due to our continuous improvement process, the product specifications are subject to change without notice.

Model	Voltage	Power	Range of cord (mm)	Dimensions h x w x d mm	Weight
<b>DR755</b>	220-240V 50/60Hz	250W	1500	284 x 186 x 186	0.7kg
<b>DR756</b>		250W	1500	284 x 186 x 186	0.7kg
<b>DR757</b>		250W	280 - 1520	310 x 177 x 177	1.05kg
<b>DR758</b>		250W	280 - 1520	310 x 177 x 177	1.05kg
<b>DR759</b>		250W	280 - 1520	310 x 177 x 177	1.05kg
<b>DY460</b>		250W	280 - 1520	295 x 292 x 292	1.36kg
<b>DY461</b>		250W	280 - 1520	295 x 292 x 292	1.36kg
<b>DY462</b>		250W	280 - 1520	295 x 292 x 292	1.36kg
<b>DY463</b>		250W	280 - 1520	310 x 272 x 272	1.1kg
<b>DY464</b>		250W	280 - 1520	310 x 272 x 272	1.1kg
<b>DY465</b>		250W	280 - 1520	310 x 272 x 272	1.1kg

## Electrical Wiring

This appliance is supplied unplugged and requires hardwiring to a suitable electrical power supply.

This appliance is wired as follows:

- Live wire (coloured brown) to terminal marked L
- Neutral wire (coloured blue) to terminal marked N
- Earth wire (coloured green/yellow) to terminal marked E

This appliance must be earthed.



If in doubt consult a qualified electrician.

Electrical isolation points must be kept clear of any obstructions. In the event of any emergency disconnection being required they must be readily accessible.

**Connection to a suitable power supply should only be carried out by a qualified and competent electrical engineer.**

**Under no circumstances put a plug on the cable.**

## Compliance

The WEEE logo on this product or its documentation indicates that the product must not be disposed of as household waste. To help prevent possible harm to human health and/or the environment, the product must be disposed of in an approved and environmentally safe recycling process. For further information on how to dispose of this product correctly, contact the product supplier, or the local authority responsible for waste disposal in your area.



BUFFALO parts have undergone strict product testing in order to comply with regulatory standards and specifications set by international, independent, and federal authorities.



BUFFALO products have been approved to carry the following symbol:

**All rights reserved. No part of these instructions may be produced or transmitted in any form or by any means, electronic, mechanical, photocopying, recording or otherwise, without the prior written permission of BUFFALO. Every effort is made to ensure all details are correct at the time of going to press, however, BUFFALO reserve the right to change specifications without notice.**

## Veiligheidstips

**Electronische vereisten: Dit toestel dient verbonden te zijn met een hoofdschakelaar door een gecertificeerde electrician. Verbindt het warmte scherm in een gepaste stroomtoevoer met juiste voltage en genoeg stroom capaciteit. Kijk het product lable na (serie nummer) op het verwarmde deel om de spanning en stroom vereisten na te kijken.**

- De installatie en eventuele reparaties dienen door een gekwalificeerde onderhoudsmonteur/vakman uitgevoerd te worden. Verwijder geen componenten of servicepanelen van dit product.
- Raadpleeg en volg de plaatselijke en nationale regelgeving op m.b.t. tot het volgende:
  - Wetgeving inzake gezondheid en veiligheid op het werk
  - Werkregels
  - Brandpreventie
  - IEE-bedradingsvoorschriften
  - Bouwvoorschriften
- **Opgelet! Warm oppervlakte!** 
- Schakel altijd uit of ontkoppel het toestel altijd u het niet gebruikt, voor het proper maken en voor onderhoud procedures.
- Dit toestel is warm bij gebruik. Om brandwonde te voorkomen, raak u huid of andere oppervlakten niet aan. Houdt uit de buurt van brandbaar material, zoals gordijnen of andere meubels.
- U dient er voorzichtig te zijn bij het gebruik van dit toestel in de buurt van kinderen.
- Dit toestel bevat electronische onderdelen. Gebruik niet in ruimtes waar er bezine, verf of andere brandbare vloeistoffen worden gebruikt of bewaard.
- Blokkeer of bedek het toestel NIET, op geen enkele manier, wanneer het in gebruik is.

- Het toestel niet bedienen indien de stoomkabel beschadigd is indien het toestel niet meer werkt of is gevallen/beschadigd is. Lever het toestel in bij een erkende leverancier om n ate kijken of er elektrische of mechanische aanpassingen dienen te gebeuren of indien het dient hersteld te worden.
- Gebruik niet buitenhuis. Dit toestel is niet voor gebruik in vochtige omstandigehende. Plaats het toestel nooit ergens waar het in water kan vallen.
- Enkel voor gebruik binnenhuis. 
- Vermij het gebruik van een verlengsnoer. Plaats de snoer weg van ruimtes met veel voetverkeerd, tapijten of andere waar u mogelijks kunt struikelen.
- Maak het toestel goed proper voor gebruik door de instructies in deze handleiding te volgen.
- Laat verpakkingsmateriaal niet binnen handbereik van kinderen. Verpakkingsmateriaal in overeenstemming met de regelgeving van de plaatselijke overheden als afval laten verwerken.
- Indien de stroomkabel beschadigd raakt, dient men deze door een Buffalo-monteur of aanbevolen vakman te laten vervangen om gevaarlijke situaties te voorkomen.
- Dit apparaat is niet bedoeld voor gebruik door personen met lichamelijke, zintuiglijke of mentale beperkingen (inclusief kinderen) of door personen met gebrek aan ervaring of kennis, tenzij zij hierin worden begeleid of zijn opgeleid in het gebruik van het apparaat door een persoon, die verantwoordelijk is voor hun veiligheid.
- Men dient er toezicht op te houden dat kinderen niet met het apparaat spelen.
- Buffalo beveelt aan dat dit apparaat periodiek (minstens jaarlijks) door een bevoegde persoon wordt getest. Tests moeten omvatten, maar zijn niet beperkt tot: visuele inspectie, polariteit, aardings continuïteit, isolatie continuïteit en functionele test.
- Buffalo raadt aan dit product aan te sluiten op een stroomkring die wordt beveiligd door een geschikte aardlekschakelaar.



**Waarschuwing: Deze eenheid is enkel geschikt voor R40 of BR40 type gloeiplampen. De lamp valt niet onder garantie.**

## Inleiding

Neem de tijd om deze handleiding aandachtig door te lezen. Correct gebruik en onderhoud van deze machine waarborgt de beste prestatie van uw Buffalo product.

## Verpakkingsinhoud

De verpakking bevat het volgende:

- **DR755** - Standaard Warmte Scherm (Bronz Afwerking)
- **DR756** - Standaard Warmte Scherm (Zilver Afwerking)
- **DR757** - Inschuifbaar Warmte Scherm (Koper Afwerking)
- **DR758** - Inschuifbaar Warmte Scherm (Zilver Afwerking)
- **DR759** - Inschuifbaar Warmte Scherm (Mat Afwerking)
- **DY460** - Inschuifbaar Koepel Warmte Scherm (Koper Afwerking)
- **DY461** - Inschuifbaar Koepel Warmte Scherm (Zilver Afwerking)
- **DY462** - Inschuifbaar Koepel Warmte Scherm (Licht Goud)
- **DY463** - Inschuifbaar Kegelvormig Warmte Scherm (Koper Afwerking)
- **DY464** - Inschuifbaar Kegelvormig Warmte Scherm (Zilver Afwerking)
- **DY465** - Inschuifbaar Kegelvormig Warmte Scherm (Goud Afwerking)
- Handleiding

BUFFALO is trots op de haar productkwaliteit en dienstverlening en controleert de inhoud van de verpakkingen, tijdens de verpakkingsfase, op functionaliteit en schade. Mocht uw product door transport beschadigd zijn, neem dan onmiddellijk contact op met uw BUFFALO-dealer.

## Vorbereiding

1. Vermijdeer het Warmte Scherm uit het karton.
2. Verwijder de plakbad en beschermende verpakking.
3. Zorg ervoor dat de plaats waar u het wilt installeren de juiste inbouwafstand is voor het toestel.

## Installatie

- Monteer het apparaat nooit in een vochtige of natte omgeving.
- Monteer het apparaat op een gemakkelijk toegankelijke plaats, zodat het kan worden gebruikt wanneer het nodig is om voedsel warm te houden.
- Let er bij het monteren van het apparaat op dat de nabijgelegen muren, scheidingswanden, keukenmeubelen, sierranden enz. Niet van brandbare materialen zijn gemaakt. Anders moeten ze worden bedekt met niet-ontvlambare, warmte-isolerende materialen.
- Neem bij de montage de brandbestrijdingsvoorschriften in acht die van kracht zijn in het land van installatie.

**Opmerking: De modellen DR755 en DR756 kunnen met schroeven aan het plafond worden bevestigd; modellen met intrekbaar snoer (DR757 tot DY465) kunnen aan een haak worden opgehangen. Zie pagina 32 voor een illustratie van de installatie.**

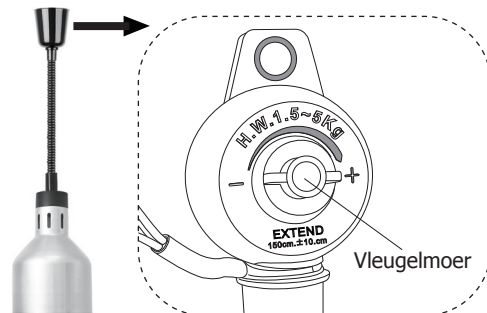
**Opmerking: Bevestigingspunten zijn niet inbegrepen.**

## Bediening

Schakel het toestel Aan/Uit door gebruik te maken van de schakelaar (I/O) die zich aan de bovenzijde van de lampenkamp bevindt.

**Opgelet: Het toestel bewaard enkel de temperatuur. Het gaat voedsel niet blijven koken.**

**Opmerking: Als de opwaartse/ neerwaartse beweging van het verwarmingsrolgordijn te licht is, kan het ophangmechanisme worden vastgezet met de vleugelmoer.**



## Reiniging, zorg & onderhoud

- **Goed onderhoud is een belangrijk onderdeel van de levensduur en het juist werken van het scherm.**
- **Het warmte scherm mag niet met een waterstraal worden schoon gemaakt.**
- **Ontkoppel het warmte scherm voor het proper maken en onderhoud. Zorg ervoor dat het oppervlakte koel is.**
- Het toestel mag schoon gemaakt worden met een vochtige spons en zachte zeep. Spoel af met proper water en veeg droog.
- Niet onderdompelen in water of andere vloeistoffen.

### Verplaatsen van warmtelamp

**Elke standard Warmte Scherm is geschikt voor een helder of infrarode lamp die voldoet aan 250 watt of minder.**

1. Om de gloeilamp te verplaatsen, plaats u de stroomknop (**I/O**) in de UIT positie (**O**) en laat u de lamp en het scherm volledig afkoelen.
2. Lampen hebben een draagstang. Draai de lamp los tegen de wijzers van de klok van het toestel en vervang met een nieuwe lamp.

## Problemen oplossen

Indien nodig moet een gekwalificeerde technicus reparaties uitvoeren.

Probleem	Mogelijke oorzaak	Handeling
Het apparaat werkt niet	Het apparaat staat uit	Controleer of het apparaat correct is bedraad en ingeschakeld
	Beschadigde kabel	Vervang de kabel
	Storing in de netvoeding	Controleer de netvoeding
	Lamp vervallen	Vervang lamp

## Technische specificaties

Opmerking: Aangezien we onze producten voortdurend verbeteren, kunnen de specificaties zonder voorafgaande kennisgeving worden gewijzigd.

Model	Voltage	Vermogen	Lengte van koord (mm)	Inhoud h x b x d mm	Gewicht
<b>DR755</b>	220-240V 50/60Hz	250W	1500	284 x 186 x 186	0,7kg
<b>DR756</b>		250W	1500	284 x 186 x 186	0,7kg
<b>DR757</b>		250W	280 - 1520	310 x 177 x 177	1,05kg
<b>DR758</b>		250W	280 - 1520	310 x 177 x 177	1,05kg
<b>DR759</b>		250W	280 - 1520	310 x 177 x 177	1,05kg
<b>DY460</b>		250W	280 - 1520	295 x 292 x 292	1,36kg
<b>DY461</b>		250W	280 - 1520	295 x 292 x 292	1,36kg
<b>DY462</b>		250W	280 - 1520	295 x 292 x 292	1,36kg
<b>DY463</b>		250W	280 - 1520	310 x 272 x 272	1,1kg
<b>DY464</b>		250W	280 - 1520	310 x 272 x 272	1,1kg
<b>DY465</b>		250W	280 - 1520	310 x 272 x 272	1,1kg

## Elektrische bedrading

Dit toestel komt losgekoppeld bij u toe en u dient het vast te maken aan een geschikte stroombron.

De bedrading van dit apparaat is als volgt:

- Stroomkabel (bruin) naar de aansluitklem gemarkeerd met L
- Neutraalkabel (blauw) naar de aansluitklem gemarkeerd met N
- Aardekabel (groen/geel) naar de aansluitklem gemarkeerd met E

Dit apparaat moet worden geaard.



Raadpleeg bij twijfel een vakkundige elektricien.

De elektrische isolatiepunten mogen niet worden geblokkeerd. In geval van een nooduitschakeling moeten de isolatiepunten direct toegankelijk zijn.

## De aansluiting op een geschikte stroomvoorziening mag uitsluitend worden uitgevoerd door een bevoegd en deskundig elektricien.

## Bevestig in geen enkel geval een stekker aan de kabel.

## Productconformiteit

Het WEEE-logo op dit product of bijbehorende documentatie geeft aan dat het product niet onder huisvuil valt en ook niet als zodanig mag worden verwerkt. Ter preventie van mogelijke gevaren voor de gezondheid van personen en/of voor het milieu, dient men dit product in overeenstemming met het voorgeschreven en milieuveilige recyclingproces als afval te verwerken. Neem contact op met uw productleverancier of uw plaatselijke afvalverwerkingsbedrijf voor meer informatie over de juiste verwerking van dit product.



De onderdelen van BUFFALO-producten hebben strenge producttesten ondergaan om te voldoen aan wettelijke regels en specificaties die door internationale, onafhankelijke en landelijke overheden worden voorgeschreven.

BUFFALO-producten zijn goedgekeurd en voorzien van het volgende symbool:




**Alle rechten voorbehouden. Het is verboden om deze handleiding, hetzij volledig of gedeeltelijk, elektronisch of mechanisch te reproduceren, kopiëren, op opslagmedia op te slaan of op enigerlei wijze over te dragen, zonder voorafgaande goedkeuring van BUFFALO.**

**Wij hebben er alles aan gedaan om er zeker van te zijn dat op publicatiedatum van de handleiding alle details correct zijn. BUFFALO behoudt zich echter het recht voor om specificaties zonder aankondiging te wijzigen.**

## Conseils de sécurité

**Exigences électriques : Cet appareil doit être connecté uniquement au secteur du réseau par un électricien qualifié. Branchez la lampe chauffante à une alimentation électrique appropriée avec une tension correcte et une capacité de puissance suffisante. Reportez-vous à l'étiquette du produit (plaque signalétique) pour connaître les exigences en matière de tension et de puissance.**

- L'installation et les éventuelles réparations doivent être confiées à un dépanneur / technicien qualifié. Ne retirez aucun composant ou cache de ce produit.
- Consultez les normes locales et nationales pour vous conformer aux :
  - lois sur l'hygiène et la sécurité au travail ;
  - codes de bonnes pratiques BS EN ;
  - précautions contre le risque d'incendie ;
  - réglementations sur les branchements électriques IEE ;
  - règlements sur la construction.
- **Attention ! Surface chaude !** 
- Toujours éteindre et débrancher l'alimentation électrique lorsque l'appareil n'est pas utilisé, avant le nettoyage et toute procédure d'entretien ou de service.
- Cet appareil est chaud lorsqu'il est utilisé. Pour éviter les brûlures, ne laissez pas la peau nue toucher les surfaces chaudes. Tenez les matériaux combustibles, tels que les rideaux et autres meubles loin de l'appareil.
- Une extrême prudence est nécessaire lorsque l'appareil est utilisé par des enfants ou à proximité des enfants et lorsque l'appareil est laissé sans surveillance.
- Cet appareil comporte des pièces électriques. Ne l'utilisez pas dans des endroits où de l'essence, de la peinture ou des liquides inflammables sont utilisés ou stockés.
- NE PAS obstruer ou couvrir l'appareil de quelque façon que ce soit lorsqu'il est utilisé.

- N'utilisez pas un appareil dont le cordon d'alimentation est endommagé, si l'appareil fonctionne mal ou s'il est tombé ou a été endommagé. Renvoyez l'appareil à un centre de service agréé pour examen, réglage électrique ou mécanique, ou réparation.
- N'utilisez pas l'appareil à l'extérieur. Cet appareil n'est pas destiné à être utilisé dans des endroits humides ou mouillés. Ne placez jamais l'appareil dans un endroit où il pourrait tomber dans l'eau.
- Pour une utilisation à l'intérieur uniquement.
- Évitez l'utilisation de rallonges. Ne faites pas passer le cordon sous la moquette, les patins ou autres. Placez le cordon à l'écart de la zone de circulation et à un endroit où il ne risque pas de faire trébucher.
- Nettoyez soigneusement l'appareil avant et après chaque utilisation en suivant les instructions de nettoyage fournies dans le présent manuel.
- Gardez les emballages hors de portée des enfants. Débarrassez-vous des emballages conformément aux règlements des autorités locales.
- Un cordon d'alimentation endommagé doit être remplacé par un agent Buffalo ou un technicien qualifié recommandé, pour éviter tout danger.
- Cet appareil n'a pas été conçu pour être utilisé par des personnes (enfants inclus) à capacités physiques, sensorielles ou mentales réduites ou ne disposant pas d'une expérience ou de connaissances suffisantes, à moins que lesdites personnes n'aient été formées ou instruites quant à son utilisation, par une personne responsable de leur sécurité.
- Les enfants doivent être surveillés afin de s'assurer qu'ils ne jouent pas avec l'appareil.
- Buffalo recommande de faire tester régulièrement cet appareil (une fois par an au minimum) par une personne compétente. Le test devrait inclure, entre autres : inspection visuelle, test de polarité, la continuité de masse, test d'isolation et test de fonctionnement.
- Buffalo recommande que ce produit soit connecté à un circuit protégé par un dispositif approprié de protection contre les courants résiduels.



**Avertissement : Cet appareil est approprié uniquement aux lampes à incandescence de type R40 ou BR40. La lampe est exclue de la garantie.**

## Introduction

Nous vous invitons à consacrer quelques instants à la lecture attentive de ce manuel. L'entretien et l'utilisation appropriés de cet appareil vous permettront de tirer le meilleur de votre produit Buffalo.

## Contenu

Éléments fournis de série :

- **DR755** - Lampe chauffante standard ( finition laiton)
- **DR756** - Lampe chauffante standard ( finition argentée)
- **DR757** - Lampe chauffante rétractable ( finition cuivre)
- **DR758** - Lampe chauffante rétractable ( finition argent)
- **DR759** - Lampe chauffante rétractable ( finition noir mat)
- **DY460** - Lampe chauffante à dôme rétractable ( finition cuivre)
- **DY461** - Lampe chauffante à dôme rétractable ( finition argent)
- **DY462** - Lampe chauffante à dôme rétractable ( or pâle)
- **DY463** - Lampe chauffante coniques rétractables ( finition cuivre)
- **DY464** - Lampe chauffante coniques rétractables ( finition argent)
- **DY465** - Lampe chauffante coniques rétractables ( finition dorée)
- Mode d'emploi

Buffalo attache une grande importance à la qualité et au service et veille à fournir des produits en parfait état opérationnel, parfaitement intacts au moment de l'emballage. Nous vous prions de contacter votre revendeur Buffalo immédiatement si vous constatez un dommage quelconque survenu pendant le transport du produit.

## Préparation

1. Retirez l'assemblage de la lampe chauffante du carton.
2. Retirez le ruban adhésif et l'emballage de protection de toutes les surfaces de l'appareil.

3. Assurez-vous que le site d'installation offre les dégagements nécessaires à l'installation de l'unité.

## Installation

- N'installer jamais l'appareil dans un environnement humide ou mouillé.
- Installer l'appareil dans un endroit facilement accessible, afin de pouvoir l'utiliser en cas de besoin pour maintenir les aliments au chaud.
- Lors du montage de l'appareil, s'assurer que les murs, les cloisons, les meubles de cuisine, les bords décoratifs, etc. qui se trouvent à proximité ne sont pas constitués de matériaux inflammables. Sinon, ils doivent être recouverts d'un matériau ininflammable et isolant de la chaleur.
- Lors du montage, respecter les règles de lutte contre l'incendie en vigueur dans le pays d'installation.

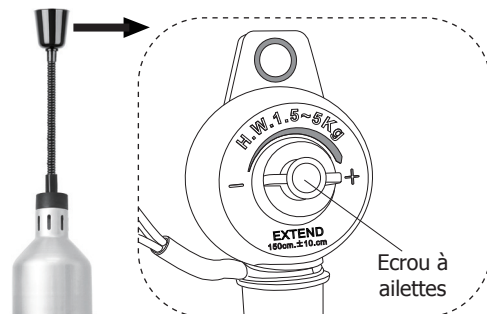
**Remarque : les modèles DR755 et DR756 peuvent être fixés au plafond à l'aide de vis ; les modèles avec cordon rétractable (DR757 à DY465) peuvent être suspendus à un crochet. Vous trouverez l'illustration d'installation à la page 32 à titre de référence.**  
**Remarque : Les fixations ne sont pas incluses.**

## Fonctionnement

Allumez et éteignez l'appareil à l'aide de l'interrupteur d'alimentation (I/O) situé sur le dessus de la lampe chauffante.

**Remarque : L'appareil maintient uniquement la température. Il ne continue PAS à cuire les aliments.**

**Remarque : si le mouvement de montée/ descente du parasol chauffant est trop léger, le mécanisme de suspension peut être resserré à l'aide de l'écrou à ailettes.**



## Nettoyage, entretien et maintenance

- **Un entretien adéquat joue un rôle important dans la durée de vie et le fonctionnement du produit.**
  - **La lampe chauffante ne doit pas être nettoyée au jet d'eau.**
  - **Débranchez l'appareil de la source d'énergie avant de le nettoyer et de procéder à tout entretien. Assurez-vous que la surface est refroidie.**
- Cet appareil peut être nettoyé avec une éponge humide et un savon doux. Rincez avec de l'eau propre et essuyez.
  - Ne pas immerger dans l'eau ou dans un autre liquide

### Remplacement de l'ampoule

**Chaque ampoule chauffante standard convient à une ampoule à chaleur claire ou infrarouge d'une puissance inférieure ou égale à 250 watts.**

1. Pour remplacer une ampoule, placez l'interrupteur d'alimentation (**I/O**) en position OFF (**O**) et laissez l'ampoule et le dispositif refroidir complètement.
2. Pour remplacer une ampoule, placez l'interrupteur d'alimentation (I/O) en position OFF (O) et laissez l'ampoule et le dispositif refroidir complètement.

## Dépannage

Un technicien qualifié doit effectuer les réparations si nécessaire.

Dysfonctionnement	Cause probable	Intervention
L'appareil ne fonctionne pas	Le congélateur n'est pas allumé	Vérifiez que l'appareil est correctement câblé et allumé
	Le câble est endommagé	Remplacer le câble
	Dysfonctionnement de l'alimentation secteur	Vérifier l'alimentation secteur
	Lampe expirée	Remplacer la lampe

## Spécifications techniques

Remarque : En raison de notre processus d'amélioration continue, les spécifications des produits sont susceptibles d'être modifiées sans préavis.

Modèle	Tension	Puissance	Portée du cordon (mm)	Dimensions h x l x p mm	Poids
<b>DR755</b>	220-240V 50/60Hz	250W	1500	284 x 186 x 186	0,7kg
<b>DR756</b>		250W	1500	284 x 186 x 186	0,7kg
<b>DR757</b>		250W	280 - 1520	310 x 177 x 177	1,05kg
<b>DR758</b>		250W	280 - 1520	310 x 177 x 177	1,05kg
<b>DR759</b>		250W	280 - 1520	310 x 177 x 177	1,05kg
<b>DY460</b>		250W	280 - 1520	295 x 292 x 292	1,36kg
<b>DY461</b>		250W	280 - 1520	295 x 292 x 292	1,36kg
<b>DY462</b>		250W	280 - 1520	295 x 292 x 292	1,36kg
<b>DY463</b>		250W	280 - 1520	310 x 272 x 272	1,1kg
<b>DY464</b>		250W	280 - 1520	310 x 272 x 272	1,1kg
<b>DY465</b>		250W	280 - 1520	310 x 272 x 272	1,1kg

## Raccordement électrique

Cet appareil est livré non branché et nécessite un câblage vers une source d'alimentation électrique appropriée.

Le branchement des fils de cet appareil correspond au schéma suivant :

- Fil conducteur (brun) à la borne marquée L
- Fil neutre (bleu) à la borne marquée N
- Fil de terre (vert / jaune) à la borne marquée E

Cet appareil doit être mis à la terre.



En cas de doute, consultez un électricien qualifié.

Les points d'isolation électrique doivent être libres de toute obstruction. En cas de débranchement requis en urgence, ils doivent être facilement accessibles.

**Le raccordement à une source d'alimentation appropriée doit uniquement être réalisé par un électricien qualifié et compétent.**

**Ne mettez en aucun cas une fiche sur le câble.**

## Conformité

Le logo WEEE qui figure sur ce produit ou sa documentation indique qu'il ne doit pas être mis au rebut avec les ordures ménagères. Pour éviter qu'il ne présente un risque pour la santé humaine et / ou écologique, confiez la mise au rebut de ce produit à un site de recyclage agréé respectueux de l'environnement. Pour de plus amples détails sur la mise au rebut appropriée de ce produit, contactez le fournisseur du produit ou l'autorité responsable de l'enlèvement des ordures dans votre région.



Les pièces BUFFALO ont été soumises à des tests rigoureux pour pouvoir être déclarées conformes aux normes et spécifications réglementaires définies par les autorités internationales, indépendantes et fédérales.



Les produits BUFFALO ont été déclarés aptes à porter le symbole suivant :


**Tous droits réservés. La production ou transmission, partielles ou intégrales, sous quelque forme que ce soit ou par n'importe quel moyen, tant électronique que mécanique, sous forme de photocopie, d'enregistrement ou autre de ce mode d'emploi sont interdites sans l'autorisation préalablement accordée par BUFFALO.**


**Nous nous efforçons, par tous les moyens dont nous disposons, de faire en sorte que les détails contenus dans le présent mode d'emploi soient corrects en date d'impression. Toutefois, BUFFALO se réserve le droit de changer les spécifications de ses produits sans préavis.**



## Sicherheitshinweise

**Elektrische Anforderungen: Dieses Gerät muss von einem qualifizierten Elektriker an das Stromnetz angeschlossen werden. Verdrahten Sie den Wärmeschirm mit einem geeigneten Netzteil mit korrekter Spannung und ausreichender Leistung. Die Spannungs- und Leistungsanforderungen entnehmen Sie bitte dem Produktetikett (Serienschild) auf dem Wärmeschirm.**

- Alle erforderlichen Montage- und Reparaturarbeiten sollten von Wartungspersonal oder einem qualifizierten Techniker durchgeführt werden. Keine Bauteile oder Bedienflächen von diesem Produkt entfernen.
- Für folgende Normen und Vorschriften sind die lokalen und nationalen Normen heranzuziehen:
  - Arbeitsschutzvorschriften
  - BS EN Verhaltenspraktiken
  - Brandschutzvorschriften
  - IEE-Anschlussvorschriften
  - Bauvorschriften
- **Vorsicht! Heiße Oberfläche!** 
- Schalten Sie das Gerät immer aus und trennen Sie das Gerät vom Stromnetz, wenn es nicht in Gebrauch ist, vor der Reinigung und vor jeglichen Wartungs- und Servicearbeiten.
- Dieses Gerät ist heiß, wenn es in Betrieb ist. Um Verbrennungen zu vermeiden, lassen Sie keine nackte Haut mit heißen Oberflächen in Berührung kommen. Halten Sie brennbare Materialien, wie Vorhänge und andere Einrichtungsgegenstände, vom Gerät fern.
- Äußerste Vorsicht ist geboten, wenn ein Gerät von Kindern oder in der Nähe von Kindern benutzt wird und wenn das Gerät unbeaufsichtigt bleibt.
- Dieses Gerät hat elektrische Teile. Verwenden Sie es nicht in Bereichen, in denen Benzin, Farbe oder brennbare Flüssigkeiten verwendet oder gelagert werden.
- Das Gerät darf während des Gebrauchs NICHT versperrt oder abgedeckt werden.

- Betreiben Sie das Gerät nicht, wenn das Kabel beschädigt ist, wenn das Gerät nicht mehr funktioniert oder heruntergefallen/ beschädigt ist.
- Geben Sie das Gerät zur Untersuchung, elektrischen oder mechanischen Einstellungen oder zur Reparatur an eine autorisierte Kundendienststelle zurück.
- Nicht im Freien verwenden. Dieses Gerät ist nicht für nasse oder feuchte Orte bestimmt. Stellen Sie das Gerät niemals so auf, dass es ins Wasser fallen kann.
- Nur für den Gebrauch in Innenräumen. 
- Vermeiden Sie die Verwendung von Verlängerungskabeln. Verlegen Sie keine Kabel unter Teppichen, Läufern oder Ähnlichem. Verlegen Sie das Kabel außerhalb des Verkehrsbereichs und dort, wo es keine Stolpergefahr darstellt.
- Reinigen Sie das Gerät vor und nach jedem Gebrauch gründlich gemäß den in diesem Handbuch enthaltenen Reinigungsanweisungen.
- Verpackungsmaterial außerhalb der Reichweite von Kindern aufbewahren und gemäß den lokalen Vorschriften entsorgen.
- Aus Sicherheitsgründen muss ein beschädigtes Stromkabel von einem Buffalo-Mitarbeiter oder empfohlenen qualifizierten Elektriker erneuert werden.
- Dieses Gerät sollte nur dann von Personen (einschließlich Kindern) mit reduzierten körperlichen, sensorischen oder geistigen Fähigkeiten, mangelnder Erfahrung oder Kenntnissen verwendet werden, wenn sie von einer für ihre Sicherheit verantwortlichen Person im Gebrauch des Geräts geschult wurden bzw. ständig beaufsichtigt werden.
- Kinder sollten beaufsichtigt werden, um sicherzustellen, dass sie nicht mit dem Gerät spielen.
- Buffalo empfiehlt, dass dieses Gerät regelmäßig (wenigstens jährlich) von einem Fachmann überprüft wird. Die Überprüfung sollte beinhalten, ohne darauf beschränkt zu sein: Visuelle Überprüfung, Polaritätstest, Erdungskontinuität, Isolationskontinuität und Funktionalitätsprüfung.
- Buffalo empfiehlt, dass dieses Produkt an einen Stromkreis angeschlossen wird, der durch einen geeigneten Fehlerstromschutzschalter geschützt ist.

**Warnung: Dieses Gerät ist nur für Glühlampen des Typs R40 oder BR40 geeignet. Die Lampe ist von der Garantie ausgeschlossen.**

## Einführung

Bitte nehmen Sie sich einige Minuten Zeit, um diese Anleitung gründlich zu lesen. Durch die korrekte Wartung und den ordnungsgemäßen Einsatz dieses Geräts erhalten Sie optimale Leistung von Ihrem Buffalo-Produkt.

## Lieferumfang

Im Lieferumfang enthalten:

- **DR755** - Standard-Wärmeschirm (Messingoberfläche)
- **DR756** - Standard-Wärmeschirme (Silberoberfläche)
- **DR757** - Einziehbarer Wärmeschirm (Kupferoberfläche)
- **DR758** - Einziehbarer Wärmeschirm (Silberoberfläche)
- **DR759** - Einziehbarer Wärmeschirm (Mattschwarze Oberfläche)
- **DY460** - Einziehbarer Kuppel-Wärmeschirm (Kupferoberfläche)
- **DY461** - Einziehbarer Kuppel-Wärmeschirm (Silberoberfläche)
- **DY462** - Einziehbarer Kuppel-Wärmeschirm (blau-Gold)
- **DY463** - Einziehbarer konischer Wärmeschirm (Kupferoberfläche)
- **DY464** - Einziehbarer konischer Wärmeschirm (Silberoberfläche)
- **DY465** - Einziehbarer konischer Wärmeschirm (Goldoberfläche)
- Bedienungsanleitung

Buffalo ist stolz auf die hochwertige Qualität seiner Produkte und seinen erstklassigen Service. Wir stellen sicher, dass alle gelieferten Produkte zum Zeitpunkt der Verpackung voll funktionsfähig sind und sich in einwandfreiem Zustand befinden. Sollten Sie Transportschäden feststellen, wenden Sie sich bitte unverzüglich an Ihren Buffalo-Händler.

## Vorbereitung

1. Nehmen Sie die Wärmeschirm-Baugruppe aus dem Karton.
2. Entfernen Sie das Klebeband und die Schutzverpackung von allen Oberflächen des Geräts.

3. Stellen Sie sicher, dass der Installationsort die richtigen Installationsabstände für das Gerät bietet.

## Montage

- Montieren Sie das Gerät niemals in einer feuchten oder nassen Umgebung.
- Stellen Sie das Gerät an einem leicht zugänglichen Ort auf, damit es bei Bedarf zum Warmhalten von Lebensmitteln verwendet werden kann.
- Stellen Sie bei der Montage des Geräts sicher, dass Wände, Trennwände, Küchenmöbel, dekorative Kanten usw., die sich in der Nähe befinden, nicht aus brennbaren Materialien bestehen. Andernfalls müssen sie mit einem nicht brennbaren, wärmeisolierenden Material abgedeckt werden.
- Beachten Sie bei der Montage die im Installationsland geltenden Brandbekämpfungsvorschriften.

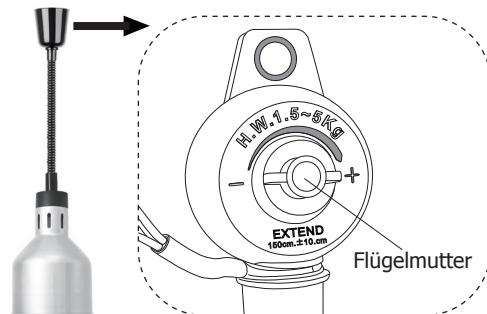
**Hinweis: Die Modelle DR755 und DR756 können mit Schrauben an der Decke befestigt werden; Modelle mit einziehbarem Kabel (DR757 bis DY465) können an einem Haken aufgehängt werden. Eine Installationsanleitung finden Sie auf Seite 32. Hinweis: Die Befestigungen sind nicht enthalten.**

## Bedienung

Schalten Sie das Gerät mit dem Netzschalter (I/O) auf der Oberseite des Lampenschirms ein/aus.

**Hinweis: Das Gerät hält nur die Temperatur aufrecht. Es gart die Speisen NICHT weiter.**

**Hinweis: Wenn die Auf-/Abbewegung des Wärmeschirms zu leicht ist, kann die Aufhängung mit der Flügelmutter festgezogen werden.**



## Reinigung, Pflege und Wartung

- Die ordnungsgemäße Wartung spielt eine wichtige Rolle für die Lebensdauer und das Funktionieren des Schirms.
  - Der Hitzeschirm darf nicht mit einem Wasserstrahl gereinigt werden.
  - Trennen Sie den Wärmeschirm vor der Reinigung und vor jeder Wartung von der Stromquelle. Stellen Sie sicher, dass die Oberfläche kühl ist.
- Dieses Gerät kann mit einem feuchten Schwamm und milder Seife gereinigt werden. Spülen Sie es mit sauberem Wasser ab und wischen Sie es trocken.
  - Nicht in Wasser oder andere Flüssigkeiten eintauchen.

## Austausch der Wärmebirne

**Jeder Standard-Wärmeschirm ist für eine klare oder eine Infrarot-Wärmebirne mit einer Leistung von 250 Watt oder weniger geeignet.**

1. Um eine Birne zu ersetzen, stellen Sie den Netzschalter (E/A) in die Position AUS (O) und lassen Sie die Birne und den Schirm vollständig abkühlen.
2. Die Lampen haben einen Gewindegewinde. Schrauben Sie die Birne gegen den Uhrzeigersinn aus dem Gerät heraus und ersetzen Sie sie durch eine neue Birne.

## Problembehebung

Falls erforderlich, muss ein qualifizierter Techniker Reparaturen durchführen.

Störung	Vermutliche Ursache	Lösung
Das Gerät funktioniert nicht	Das Gerät ist nicht eingeschaltet	Prüfen Sie, ob das Gerät richtig verkabelt und eingeschaltet ist
	Kabel ist beschädigt	Kabel ersetzen
	Fehler Netzstromversorgung	Prüfen Sie die Netzstromversorgung
	Lampe ist abgenutzt	Lampe ersetzen

## Technische Spezifikationen

Hinweis: Aufgrund unseres kontinuierlichen Verbesserungsprozesses können sich die Produktspezifikationen ohne vorherige Ankündigung ändern.

Modell	Spannung	Leistung	Kabellänge (mm)	Abmessungen (H x B x T) mm	Gewicht
<b>DR755</b>	220-240V 50/60Hz	250W	1500	284 x 186 x 186	0.7kg
<b>DR756</b>		250W	1500	284 x 186 x 186	0.7kg
<b>DR757</b>		250W	280 - 1520	310 x 177 x 177	1.05kg
<b>DR758</b>		250W	280 - 1520	310 x 177 x 177	1.05kg
<b>DR759</b>		250W	280 - 1520	310 x 177 x 177	1.05kg
<b>DY460</b>		250W	280 - 1520	295 x 292 x 292	1.36kg
<b>DY461</b>		250W	280 - 1520	295 x 292 x 292	1.36kg
<b>DY462</b>		250W	280 - 1520	295 x 292 x 292	1.36kg
<b>DY463</b>		250W	280 - 1520	310 x 272 x 272	1.1kg
<b>DY464</b>		250W	280 - 1520	310 x 272 x 272	1.1kg
<b>DY465</b>		250W	280 - 1520	310 x 272 x 272	1.1kg

## Elektroanschlüsse

Dieses Gerät wird ohne Netzstecker geliefert und muss fest mit einer geeigneten Stromquelle verbunden werden.

Das Gerät ist wie folgt verdrahtet:

- Stromführender Leiter (braun) an Klemme L
- Neutralleiter (blau) an Klemme N
- Erdleiter (grün/gelb) an Klemme E



Dieses Gerät muss geerdet werden.

Bei Fragen wenden Sie sich bitte an einen qualifizierten Elektriker.

Elektroisolierpunkte dürfen nicht blockiert werden. Bei einem Notstopp müssen diese Punkte jederzeit sofort zugänglich sein.

**Der Anschluss an geeigneten Netzstrom sollte nur von einem qualifizierten und sachkundigen Elektriker vorgenommen werden.**

**Bringen Sie unter keinen Umständen einen Stecker am Kabel an.**

## Konformität

Das WEEE-Logo an diesem Produkt oder in der Dokumentation weist darauf hin, dass das Produkt nicht mit dem normalen Hausmüll entsorgt werden darf. Um potenziellen Gesundheits- bzw. Umweltschäden vorzubeugen, muss das Produkt durch einen zugelassenen und umweltverträglichen Recyclingprozess entsorgt werden. Ausführliche Informationen zur korrekten Entsorgung dieses Produkts erhalten Sie von Ihrem Produktlieferanten oder der für die Müllentsorgung in Ihrer Region zuständigen Behörde.



Alle Buffalo-Produkte werden strengen Tests unterzogen, um die Einhaltung von Normen und Spezifikationen internationaler und nationaler Behörden und unabhängiger Organisationen zu gewährleisten.




Buffalo-Produkte dürfen durch folgendes Symbol gekennzeichnet werden:

**Alle Rechte vorbehalten. Diese Anleitung darf ohne vorherige schriftliche Genehmigung von Buffalo weder ganz noch teilweise in irgendeiner Form oder auf irgendeinem Wege - einschließlich elektronischer, mechanischer Verfahren, durch Fotokopieren, Aufnahme oder andere Verfahren - vervielfältigt oder übertragen werden.  
Es werden alle Anstrengungen unternommen um sicherzustellen, dass alle Angaben bei der Drucklegung korrekt sind.  
Buffalo behält sich jedoch das Recht vor, Spezifikationen ohne Vorankündigung zu ändern.**

## Suggerimenti per la sicurezza

**Requisiti elettrici: Questo elettrodomestico deve essere collegato alla corrente unicamente da un elettricista qualificato. Collegare direttamente la lampada riscaldante ad una presa di corrente adatta con un corretto voltaggio e una potenza sufficiente. Si faccia riferimento all'etichetta prodotto (piastra seriale) sulla lampada per i requisiti di voltaggio e potenza elettrica.**

- L'installazione e le eventuali riparazioni devono venire eseguite da un agente/tecnico qualificato. Non rimuovere i componenti o i pannelli di accesso dell'apparecchio.
- Verificare la conformità alle normative locali e nazionali di quanto segue:
  - Normativa antinfortunistica sul lavoro
  - Linee guida BS EN
  - Precauzioni antincendio
  - Normativa IEE sui circuiti elettrici
  - Norme di installazione
- **Attenzione! Superficie calda!** 
- Spegnerne sempre e scollegare dalla presa di corrente l'elettrodomestico quando non in uso, prima della pulizia e di qualunque procedura di manutenzione.
- Questo elettrodomestico si scalda quando in uso. Per evitare ustioni, evitare di toccarne la superficie con la pelle nuda. Tenere lontano dall'elettrodomestico oggetti che potrebbero prendere fuoco come tende e altri oggetti di arredamento.
- E' necessario fare estrema attenzione quando si utilizza l'elettrodomestico in presenza di bambini e quando l'elettrodomestico è incustodito.
- Questo elettrodomestico ha delle componenti elettriche. Non utilizzare in zone in cui sono utilizzati o conservati anche benzina, pittura o liquidi infiammabili.
- NON ostruire o coprire in alcun modo l'elettrodomestico quando in uso.

- Non utilizzare elettrodomestici con cavi danneggiati o elettrodomestici malfunzionanti o elettrodomestici caduti/danneggiati. Riportare l'elettrodomestico in un centro servizi autorizzato perché venga controllato o per riparazioni elettriche o meccaniche.
- Non utilizzare all'aperto. L'elettrodomestico non è pensato per posti umidi o bagnati. Non mettere mai l'elettrodomestico in posti dove potrebbe cadere in acqua.
- Solo per uso interno.
- Evitare l'uso di prolunghe. Non far passare il cavo sotto tappeti, runner o simili. Posizionare il cavo lontano da zone trafficate e dove non crei rischi per il passaggio.
- Pulire l'elettrodomestico accuratamente prima e dopo ciascun utilizzo seguendo le indicazioni di pulizia fornite in questo manuale.
- Tenere lontano l'imballaggio dalla portata dei bambini. Smaltire l'imballaggio in conformità alle normative locali.
- Se danneggiato, il cavo di alimentazione deve venire sostituito da un agente BUFFALO o da un tecnico qualificato al fine di prevenire eventuali rischi.
- L'apparecchio non è destinato a essere utilizzato da persone (inclusi i bambini) con ridotte capacità fisiche, sensoriali o mentali, o prive della necessaria esperienza e conoscenza dell'apparecchio, che non abbiano ricevuto supervisione o istruzioni relative all'utilizzo dell'apparecchio dalle persone responsabili della loro sicurezza.
- I bambini vanno supervisionati per assicurarsi che non giochino con la presente apparecchiatura.
- Buffalo raccomanda che questo apparecchio venga periodicamente testato (almeno una volta all'anno) da una persona competente. I test dovrebbero includere, ma non solo: ispezione visiva, test di polarità, continuità di terra, continuità di isolamento e test funzionale.
- Buffalo raccomanda che questo prodotto sia collegato a un circuito protetto da un appropriato dispositivo di corrente residua.



**Attenzione: Il dispositivo è adatto unicamente a lampade incandescenti di tipo R40 o BR40. La lampada è esclusa dalla garanzia.**

## Introduzione

Leggere con attenzione il presente manuale. La manutenzione e l'utilizzo corretti di questo apparecchio consentiranno di ottenere le massime prestazioni da questo prodotto Buffalo.

## Contenuto della confezione

La confezione contiene:

- **DR755** - Lampada riscaldante standard (rifinitura ottone)
- **DR756** - Lampada riscaldante standard (rifinitura argento)
- **DR757** - Lampade riscaldanti retraibili (rifinitura rame)
- **DR758** - Lampade riscaldanti retraibili (rifinitura argento)
- **DR759** - Lampade riscaldanti retraibili retraibili (rifinitura nero matte)
- **DY460** - Lampade riscaldanti a cupola retraibili (rifinitura rame)
- **DY461** - Lampade riscaldanti a cupola retraibili (rifinitura argento)
- **DY462** - Lampade riscaldanti a cupola retraibili (oro chiaro)
- **DY463** - Lampade riscaldanti coniche retraibili (rifinitura rame)
- **DY464** - Lampade riscaldanti coniche retraibili (rifinitura argento)
- **DY465** - Lampade riscaldanti coniche retraibili (rifinitura oro)
- Manuale di istruzioni

Buffalo garantisce una qualità e un servizio impeccabili e assicura che al momento dell'imballaggio tutti i componenti forniti sono integralmente funzionanti e privi di difetti. Nel caso siano rilevati danni risultanti dal trasporto del prodotto, rivolgersi immediatamente al rivenditore Buffalo locale.

## Preparazione

1. Rimuovere la lampada riscaldante dalla scatola.
2. Rimuovere nastri e imballi protettivi da tutte le superfici dell'unità.

3. Assicurarsi che il sito di installazione fornisca spazi di installazione adatti all'unità.

## Installazione

- Mai montare l'apparecchio in un ambiente umido o bagnato.
- Montare l'apparecchio in un luogo di facile accesso, pertanto può essere usato quando necessario per mantenere caldo il cibo.
- Quando viene montato l'apparecchio, assicurarsi che i muri, le pareti divisorie, i mobili da cucina, i bordi decorativi, ecc., i quali, se posti nelle vicinanze, non siano fatti di materiale infiammabile, altrimenti devono essere coperti con un materiale ignifugo ed isolante dal calore.
- Durante il montaggio, osservare le norme anti incendio applicate nel paese dove avviene l'installazione.

**Nota: i modelli DR755 e DR756 possono essere fissati al soffitto con viti; i modelli con cavo retrattile (da DR757 a DY465) possono essere appesi a un gancio. È possibile trovare l'illustrazione dell'installazione a pagina 32 come riferimento.**

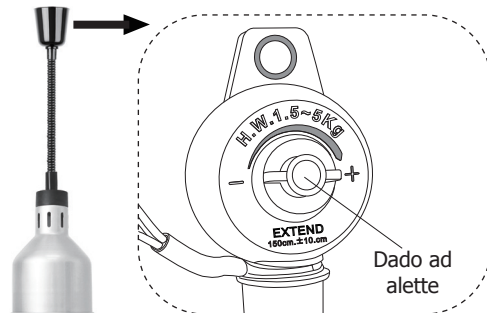
**Attenzione: fissaggi non inclusi.**

## Funzionamento

Accendere e spegnere il dispositivo utilizzando il tasto di accensione (I/O) posizionato sulla parte superiore della lampada.

**Attenzione: L'elettrodomestico mantiene unicamente la temperatura. NON continua la cottura del cibo.**

**Nota: se il movimento verso l'alto e verso il basso del paralume è troppo leggero, è possibile stringere il meccanismo di sospensione utilizzando il dado ad alette**





## Pulizia e manutenzione

- **Una corretta manutenzione gioca un ruolo importante nella durata di vita e nel funzionamento della lampada.**
- **Lo lampada riscaldante non deve essere pulita con getti d'acqua.**
- **Scollegare la lampada riscaldante dalla corrente prima di pulirla e della manutenzione. Assicurarsi che la superficie sia fredda.**
- Questa unità può essere pulita con una spugna umida e sapone leggero. Risciacquare con acqua pulita e asciugare con un panno.
- Non immergere in acqua o altri liquidi.

## Sostituzione della lampadina

**Ogni lampada riscaldante standard è adatta ad una lampadina chiara o a infrarossi di potenza uguale o inferiore a 250 watt.**

1. Per sostituire una lampadina, mettere il tasto di accensione (**I/O**) in posizione OFF (**O**) e lasciare che lampadina e lampada si raffreddino completamente.
2. Le lampadine hanno una base filettata. Svitare la lampadine in senso anti-orario dall'unità e sostituirla con una lampadina nuova.

## Risoluzione dei problemi

Se necessario, contattare un tecnico qualificato per le eventuali riparazioni.

Guasto	Probabile causa	Azione
L'apparecchio non funziona	L'apparecchio non è acceso	Controllare che l'unità sia collegata correttamente e che sia accesa
	Il cavo di alimentazione è danneggiato	Sostituire il cavo di alimentazione
	Problema con l'alimentazione elettrica	Controllare l'alimentazione elettrica
	Lampada esaurita	Sostituire la lampada

## Specifiche tecniche

Nota: come conseguenza del processo di miglioramento continuo, le specifiche del prodotto sono soggette a modifiche senza preavviso.

Modello	Tensione	Alimentazione	Raggio del cavo (mm)	Dimensioni (h x l x p) mm	Peso
<b>DR755</b>	220-240V 50/60Hz	250W	1500	284 x 186 x 186	0,7kg
<b>DR756</b>		250W	1500	284 x 186 x 186	0,7kg
<b>DR757</b>		250W	280 - 1520	310 x 177 x 177	1,05kg
<b>DR758</b>		250W	280 - 1520	310 x 177 x 177	1,05kg
<b>DR759</b>		250W	280 - 1520	310 x 177 x 177	1,05kg
<b>DY460</b>		250W	280 - 1520	295 x 292 x 292	1,36kg
<b>DY461</b>		250W	280 - 1520	295 x 292 x 292	1,36kg
<b>DY462</b>		250W	280 - 1520	295 x 292 x 292	1,36kg
<b>DY463</b>		250W	280 - 1520	310 x 272 x 272	1,1kg
<b>DY464</b>		250W	280 - 1520	310 x 272 x 272	1,1kg
<b>DY465</b>		250W	280 - 1520	310 x 272 x 272	1,1kg

## Cablaggi elettrici

L'elettrodomestico è fornito scollegato e necessita di collegamento elettrico ad una fonte di corrente adatta.

L'apparecchio ha i seguenti cablaggi.

- Filo sotto tensione (colore marrone) a terminale L
- Filo del neutro (colore blu) a terminale N
- Filo di terra (colore verde/giallo) a terminale E

Questa apparecchiatura deve essere collegata a terra.



In caso di dubbi, consultare un elettricista qualificato.

I punti di isolamento elettrico devono essere liberi da ostruzioni. In caso di emergenza, i punti devono essere facilmente raggiungibili qualora sia necessario scollegarli.

**Il collegamento a un'alimentazione appropriata deve essere eseguito esclusivamente da un elettricista qualificato e competente.**

**Non inserire in nessun caso una spina sul cavo.**

## Conformità

Il logo WEEE riportato su questo prodotto o sulla relativa documentazione indica che il prodotto non può essere smaltito come normale rifiuto domestico. Per evitare possibili danni alla salute e/o all'ambiente, il prodotto deve venire smaltito utilizzando una procedura di riciclaggio approvata e sicura per l'ambiente. Per ulteriori informazioni su come smaltire in maniera corretta questo prodotto, contattare il fornitore del prodotto o l'ente locale responsabile per lo smaltimento dei rifiuti.



I componenti Buffalo sono stati sottoposti a un rigoroso collaudo ai fini della conformità agli standard e alle specifiche normative previste dalle autorità internazionali, indipendenti e federali.




I prodotti Buffalo sono autorizzati a esporre il seguente simbolo:

**Tutti i diritti riservati. È vietata la riproduzione o la trasmissione in alcuna forma, elettronica, meccanica, mediante fotocopiatura o altro sistema di riproduzione, di qualsiasi parte delle presenti istruzioni senza la previa autorizzazione scritta di Buffalo.**

**Le informazioni contenute sono corrette e accurate al momento della stampa, tuttavia Buffalo si riserva il diritto di modificare le specifiche senza preavviso.**

## Consejos de Seguridad

**Requisitos Eléctricos:** Este aparato solo debe ser conectado al Suministro de Red Eléctrica por un electricista calificado. Se debe instalar y conectar la Pantalla Térmica a un Suministro Eléctrico adecuado con el voltaje correcto y suficiente capacidad de energía. Consultar la etiqueta del producto (placa de serie) en el calentador para conocer los requisitos de voltaje y vatiaje.

- Un agente de servicio / técnico cualificado debería llevar a cabo la instalación y cualquier reparación si se precisa. No retire ningún componente ni panel de servicio de este producto.
- Consulte las Normas Locales y Nacionales correspondientes a lo siguiente:
  - Legislación de Seguridad e Higiene en el Trabajo
  - Códigos de Práctica BS EN
  - Precauciones contra Incendios
  - Normativos de Cableado de la IEE
  - Normativas de Construcción
- **¡Precaución! ¡Superficie Caliente!** 
- Siempre debe apagar y desconectar la fuente de alimentación del aparato cuando no lo esté usando, antes de la limpieza y cualquier procedimiento de Mantenimiento /Servicio.
- Este aparato está caliente cuando está en uso. Para evitar quemaduras, no permita que la piel desnuda toque superficies calientes. Mantener los materiales combustibles, tales como cortinas y otros muebles, lejos del aparato.
- Se requiere extrema cautela cuando cualquier aparato sea usado por niños o cerca de ellos y cuando deja el aparato desatendido.
- Este aparato tiene partes eléctricas. No lo debe usar en áreas donde se use o almacene gasolina, pintura o líquidos inflamables.
- NO obstruir ni cubrir el aparato de ninguna forma cuando se encuentre usándolo.

- No opere ningún aparato con algún cable dañado si el funcionamiento del aparato es defectuoso o si se ha caído/dañado. Debe devolver el aparato a un Centro de Servicio autorizado para que sea examinado, o para algún ajuste eléctrico o mecánico, o de reparación.
- No se debe usar al aire libre. Este aparato no está diseñado para lugares húmedos o mojados. Nunca ubique el electrodoméstico donde pueda caer al agua.
- Sólo para ser utilizado en interiores.
- Se debe evitar el uso de cables de extensión. No pasar el cable debajo de alfombras, corredores, o similares.
- Limpiar el aparato muy bien antes y después de cada uso siguiendo las instrucciones de Limpieza proporcionadas en este Manual.
- Mantenga el embalaje fuera del alcance de los niños. Deseche el embalaje de acuerdo con las normativas de las autoridades locales.
- Si el cable eléctrico resultada dañado, debe ser reemplazado por un técnico cualificado recomendado o un agente de Buffalo para evitar cualquier riesgo.
- Este aparato no debe ser utilizado por personas (niños incluidos) que tengan limitadas sus capacidades físicas, sensoriales o mentales o que no tengan experiencia y conocimientos, a menos que estén bajo la supervisión o hayan recibido instrucciones relativas al uso del aparato a cargo de una persona responsable de su seguridad.
- Para asegurarse de que los menores no juegan con el aparato, no los deje sin vigilancia.
- Buffalo recomienda que este aparato debe ser periódicamente probado (al menos anualmente) por una Persona Competente. La prueba debe incluir, pero no debe estar limitado a: Inspección visual, Prueba de polaridad, Toma a tierra, continuidad de aislamiento y prueba Funcional.
- Buffalo recomienda conectar este producto a un circuito protegido por un dispositivo de corriente residual adecuado.



**Calentamiento: Esta unidad es adecuada solamente para lámparas incandescentes de tipo R40 o BR40. La lámpara está excluida de la Garantía.**

## Introducción

Tómese unos minutos para leer este manual. El correcto mantenimiento y manejo de esta máquina proporcionará el mejor funcionamiento posible de su producto Buffalo.

## Contenido del Conjunto

Se incluye lo siguiente:

- **DR755** - Pantalla Térmica Estándar (Acabado de Latón)
- **DR756** - Pantalla Térmica Estándar (Acabado Plateado)
- **DR757** - Pantallas Térmicas Retráctiles (Acabado de Cobre)
- **DR758** - Pantallas Térmicas Retráctiles (Acabado Plateado)
- **DR759** - Pantallas Térmicas Retráctiles (Acabado en Negro Mate)
- **DR460** - Pantallas Térmicas de Cúpula Retráctiles (Acabado de Cobre)
- **DR461** - Pantallas Térmicas de Cúpula Retráctiles (Acabado Plateado)
- **DR462** - Pantallas Térmicas de Cúpula Retráctiles (Dorado Pálido)
- **DR463** - Pantallas Térmicas Cónico Retráctiles (Acabado de Cobre)
- **DR464** - Pantallas Térmicas Cónico Retráctiles (Acabado Plateado)
- **DR465** - Pantallas Térmicas Cónico Retráctiles (Acabado Dorado)
- Manual de instrucciones

Buffalo se enorgullece de su calidad y servicio y asegura que en el momento del embalaje, el contenido se suministró con plena funcionalidad y sin ningún defecto. Si encontrara algún daño resultante del transporte, póngase en contacto inmediatamente con su distribuidor Buffalo.

## Preparación

1. Retirar el ensamblaje de la Pantalla Térmica del embalaje.
2. Quitar la cinta y el embalaje protector de todas las superficies de la unidad.

3. Debe estar seguro de que el sitio de instalación proporcione los espacios de instalación adecuados para la unidad.

## Instalación

- Nunca instale el aparato en un entorno húmedo o mojado.
- Instale el aparato en un lugar de fácil acceso, para que pueda ser utilizado cuando sea necesario para mantener los alimentos calientes.
- Cuando instale el aparato, asegúrese de que las paredes, los tabiques, los muebles de cocina, los bordes decorativos, etc. alrededor del aparato no sean de materiales inflamables.
- Durante el montaje, respete las Regulaciones contra incendios vigente en el país de instalación.

**Nota: Los modelos DR755 y DR756 se pueden fijar al techo con tornillos; los modelos con cable retráctil (DR757 a DY465) se pueden colgar de un gancho. Puede encontrar la ilustración de instalación en la página 32 como referencia.**

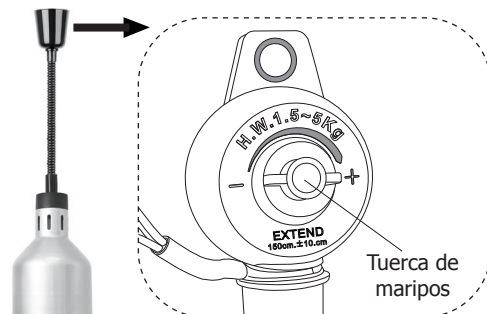
**Nota: No incluye la Fijación.**

## Funcionamiento

ENCENDER/APAGAR el aparato usando el Interruptor de Encendido (I/O) ubicado en la parte superior de la pantalla de la lámpara.

**Nota: El aparato mantiene únicamente la Temperatura. Este no prosigue a la cocción de las comidas.**

**Nota: Si el movimiento arriba/abajo de la pantalla térmica es demasiado ligero, el mecanismo de suspensión puede apretarse utilizando la tuerca de mariposa.**



## Limpeza, cuidados y mantenimiento

- El mantenimiento apropiado juega un papel importante en la vida útil y el funcionamiento de la pantalla.
  - No debe limpiar la Pantalla Térmica con chorros de agua.
  - Desconectar la Pantalla Térmica de la fuente de energía antes de la limpieza y cualquier mantenimiento. Verificar de que la superficie esté fría.
- Se puede limpiar esta unidad con una esponja húmeda y jabón suave. Enjuagar con agua limpia y secarlo.
  - No lo debe sumergir en agua u otro líquido.

## Reemplazo de la Bombilla Térmica

Cada Pantalla Térmica Estándar es adecuada para una bombilla térmica transparente o infrarroja con una potencia igual o inferior a 250 vatios.

1. Para reemplazar una bombilla, debe colocar el Interruptor de Encendido (**I/O**) en la posición de APAGADO (**O**) y permita que la bombilla y la pantalla se enfríen por completo.
2. Las bombillas tienen una base roscada. Se debe desatornillar la bombilla en sentido izquierdo de la unidad y reemplázela con una bombilla nueva.

## Resolución de problemas

Un técnico calificado debe realizar las reparaciones si es necesario.

Fallo	Causa probable	Acción
El aparato no funciona	El aparato no está conectado	Compruebe que la unidad está conectada correctamente y que está encendida
	El cable está dañado	Cambie el cable
	Fallo de la fuente de alimentación de red	Compruebe la red eléctrica
	La bombilla está gastada	Reemplace la bombilla

## Especificaciones técnicas

Nota: Debido a nuestro proceso de mejora continua, las especificaciones del producto están sujetas a cambios sin previo aviso.

Modelo	Voltaje	Potencia	Amplitud del cable (mm)	Dimensiones (a x a x f)	Peso
<b>DR755</b>	220-240V 50/60Hz	250W	1500	284 x 186 x 186	0,7kg
<b>DR756</b>		250W	1500	284 x 186 x 186	0,7kg
<b>DR757</b>		250W	280 - 1520	310 x 177 x 177	1,05kg
<b>DR758</b>		250W	280 - 1520	310 x 177 x 177	1,05kg
<b>DR759</b>		250W	280 - 1520	310 x 177 x 177	1,05kg
<b>DY460</b>		250W	280 - 1520	295 x 292 x 292	1,36kg
<b>DY461</b>		250W	280 - 1520	295 x 292 x 292	1,36kg
<b>DY462</b>		250W	280 - 1520	295 x 292 x 292	1,36kg
<b>DY463</b>		250W	280 - 1520	310 x 272 x 272	1,1kg
<b>DY464</b>		250W	280 - 1520	310 x 272 x 272	1,1kg
<b>DY465</b>		250W	280 - 1520	310 x 272 x 272	1,1kg

## Cableado Eléctrico

Este aparato se suministra desenchufado y requiere cableado para un suministro eléctrico adecuado.

Este aparato está conectado de la forma siguiente:

- Cable cargado (de color marrón) al terminal marcado como L
- Cable neutro (de color azul) al terminal marcado como N
- Cable de tierra (de color verde / amarillo) al terminal marcado como E

Este aparato debe conectarse a una toma de tierra.



Si tiene alguna duda, consulte a un electricista cualificado.

Los puntos de aislamiento eléctrico deben mantenerse libres de cualquier obstrucción. En caso de precisarse una desconexión de emergencia, deben estar disponibles de forma inmediata.

**La conexión del aparato a una fuente de alimentación eléctrica adecuada solo deberá realizarse por parte de un ingeniero eléctrico cualificado y competente.**

**En ningún caso instale un enchufe en el cable.**

## Cumplimiento

El logotipo WEEE en este producto o su documentación indica que no debe eliminarse como un residuo doméstico. Para ayudar a prevenir posibles daños a la salud humana y/ o el medio ambiente, el producto debe eliminarse en un proceso de reciclaje aprobado y medioambientalmente seguro. Para obtener más información sobre cómo eliminar correctamente este producto, póngase en contacto con el proveedor del mismo o la autoridad local responsable de la eliminación de residuos en su zona.



Las piezas BUFFALO han pasado estrictas pruebas de productos para cumplir las especificaciones y normas reguladoras establecidas por las autoridades internacionales, independientes y federales.

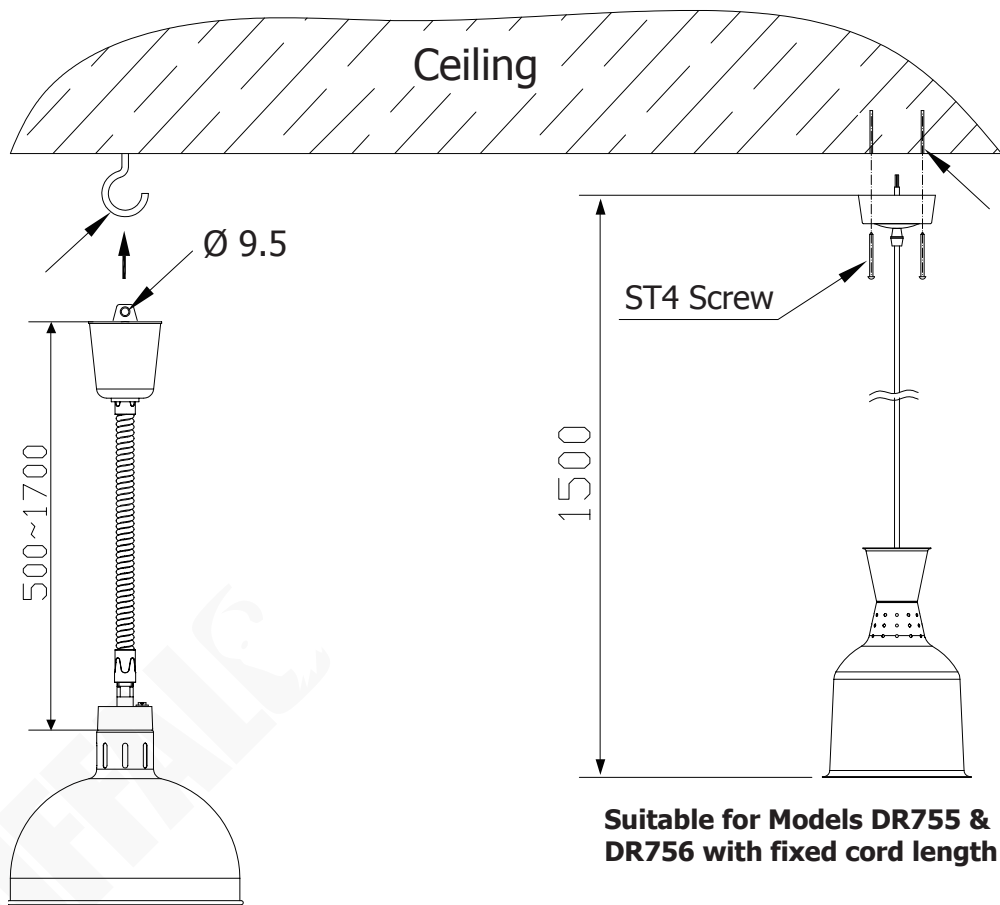
Los productos BUFFALO han sido autorizados para llevar el símbolo siguiente:



**Reservados todos los derechos. Puede estar prohibida la reproducción o transmisión en cualquier forma o por cualquier medio electrónico, mecánico, de fotocopiado, registro o de otro tipo, de cualquier parte de estas instrucciones sin la autorización previa y por escrito de BUFFALO.**

**Se ha hecho todo lo posible para garantizar que todos los datos son correctos en el momento de su publicación; sin embargo, BUFFALO se reserva el derecho a modificar las especificaciones sin que medie notificación previa.**

## Installation illustration for reference:



**Suitable for Models  
with retractable cord  
(DR757 to DY465)**

**Suitable for Models DR755 &  
DR756 with fixed cord length**



# DECLARATION OF CONFORMITY

- Conformiteitsverklaring • Déclaration de conformité • Konformitätserklärung • Dichiarazione di conformità •  
• Declaración de conformidad

Equipment Type • Uitrustingstype • Type d'équipement • Gerätetyp • Tipo di apparecchiatura • Tipo de equipo			Model • Modèle • Modell • Modello • Modelo		
<b>Retractable Heat Shade</b>			1. DR758	2. DR757	3. DR759
1. Silver	2. Copper	3. Matte Black			
<b>Retractable Domed Heat Shade</b>			4. DY461	5. DY460	6. DY462
4. Silver	5. Copper	6. Pale Gold			
<b>Retractable Conical Heat Shade</b>			7. DY464	8. DY463	9. DY465
7. Silver	8. Copper	9. Gold			
<b>Heat Shade</b>			10. DR756	11. DR755	
10. Silver	11. Brass				
Application of Territory Legislation & Council Directives(s) Toepassings van Europese Richtlijn(en) • Application de la/des directive(s) du Conseil • Anwendbare EU-Richtlinie(n) • Applicazione delle Direttive • Aplicación de la(s) directiva(s) del consejo		<b>Low Voltage Directive (LVD) - 2014/35/EU</b> Electrical Equipment (Safety) Regulations 2016 EN IEC 60598-1:2021 EN IEC 60598-2-1:2021 EN 62493:2015 <b>Electro-Magnetic Compatibility (EMC) Directive 2014/30/EU - recast of 2004/108/EC</b> Electromagnetic Compatibility Regulations 2016 (S.I. 2016/1091) EN IEC 55015: 2019+A11: 2020 EN 61547: 2009 EN IEC 61000-3-2: 2019+A1: 2021 EN 61000-3-3: 2013+A1: 2019+A2: 2021 <b>Restriction of Hazardous Substances Directive (RoHS) 2015/863 amending Annex II to Directive 2011/65/EU</b> Restriction of the Use of Certain Hazardous Substances in Electrical and Electronic Equipment Regulations 2012 (S.I. 2012/3032)			
Manufacturer Name • Naam fabrikant • Nom du fabricant • Name des Herstellers • Nome del fabbricante • Nombre del fabricante			<b>Buffalo</b>		

I, the undersigned, hereby declare that the equipment specified above conforms to the above Territory Legislation, Directive(s) and Standard(s).

Ik, de ondergetekende, verklaar hierbij dat de hierboven gespecificeerde uitrusting goedgekeurd is volgens de bovenstaande Richtlijn(en) en Standaard(en).

Je soussigné, confirme la conformité de l'équipement cité dans la présente à la / aux Directive(s) et Norme(s) ci-dessus

Ich, der/die Unterzeichnende, erkläre hiermit, dass das oben angegebene Gerät der/den oben angeführten Richtlinie(n) und Norm(en) entspricht.

Il sottoscritto dichiara che l'apparecchiatura di sopra specificata è conforme alle Direttive e agli Standard sopra riportati.

El abajo firmante declara por la presente que el equipo arriba especificado está en conformidad con la(s) directiva(s) y estándar(es) arriba mencionadas.

Date • Data • Date • Datum • Data • Fecha

Signature • Handtekening • Signature • Unterschrift Firma • Firma

Full Name • Volledige naam • Nom et prénom • Vollständiger Name • Nome completo • Nombre completo

Position • Functie • Fonction • Position • Qualifica • Posición

Manufacturer Address • Adres fabrikant • Adresse du fabricant • Adresse des Herstellers • Indirizzo del fabbricante • Dirección del fabricante

10<sup>th</sup> Apr 2025

Signed by:

*Ashley Hooper*

AB60B7856FFB441...

**Ashley Hooper**

DocuSigned by:

*Eoghan Donnellan*

D352874F7FAB460...

**Eoghan Donnellan**

**Group Head of Product Quality & Compliance**

**Commercial Manager/ Importer**

**Fourth Way,  
Avonmouth,  
Bristol,  
BS11 8TB  
United Kingdom**

**Unit 9003,  
Blarney Business Park,  
Blarney,  
Co. Cork  
Ireland**





<b>UK</b>	<b>0117 3075655</b>	<b>service@technical-sales.co.uk</b>
<b>Eire</b>	<b>021 4946777</b>	<b>Sales@nisbets.ie</b>
<b>NL</b>	<b>040 2628080</b>	<b>service@nisbets.nl</b>
<b>FR</b>	<b>01 60342880</b>	<b>sav@nisbets.fr</b>
<b>BE-NL</b>	<b>0800 29129</b>	<b>service@nisbets.be</b>
<b>BE-FR</b>	<b>0800 29229</b>	<b>service@nisbets.be</b>
<b>DE</b>	<b>0800 1860806</b>	<b>service@nisbets.de</b>
<b>ES</b>	<b>901 100133</b>	
<b>AU</b>	<b>1300 225 960</b>	
<b>NZ</b>	<b>0800 222 700</b>	





<http://www.buffalo-appliances.com/> 

DR755-DR759\_DY460-DY465\_ML\_A5\_v6\_2026/03/03