



Bistro Contact Grill

Instruction manual



Caution: Read the instructions before using the appliance.

(EN)	Bistro Contact Grill	2
	<u>Instruction manual</u>	
(NL)	Bistro contactgrill	8
	<u>Gebruikshandleiding</u>	
(FR)	Grill de contact Bistro	14
	<u>Mode d'emploi</u>	

(DE)	Bistro Kontaktgrill	20
	<u>Bedienungsanleitung</u>	
(IT)	Bistecchiera Bistro	26
	<u>Manuale di istruzioni</u>	
(ES)	Plancha por contacto Bistro	32
	<u>Manual de instrucciones</u>	

**Model • Modèle • Modell • Modello • Modelo:
CU600/CU601/CU602/CU603/CU604/CU605/CU606**

Safety Instructions

- Position on a flat, stable surface.
- A service agent/qualified technician should carry out installation and any repairs if required. Do not remove any components on this product.
- Consult Local and National Standards to comply with the following:
 - Health and Safety at Work Legislation
 - BS EN Codes of Practice
 - Fire Precautions
 - IEE Wiring Regulations
 - Building Regulations
- **Caution! Hot surface!** The temperature of the heating surface and other accessible surface is very high during use. Touch the temperature control knob only.
- DO NOT immerse the appliance in water.
- DO NOT clean with jet/pressure washers.
- DO NOT move or carry the appliance when it is switched on.
- DO NOT leave the appliance unattended during operation.
- Always use oven gloves when cooking or carrying out any adjustments to the appliance.
- Where this appliance is to be positioned in close proximity to a wall, partitions, kitchen furniture, decorative finishes, etc., it is recommended that they be made of non-combustible material; if not, they shall be clad with suitable with non-combustible heat-insulating material, and the closest attention be paid to fire prevention regulations.
- Do not obstruct any ventilation openings in the appliance body.
- Always use the handle to lift the plate.
- Always switch off and disconnect the power supply to the appliance when not in use.



- This appliance must only be used in accordance with these instructions and by persons competent to do so.
- Keep all packaging away from children. Dispose of the packaging in accordance to the regulations of local authorities.
- If the power cord is damaged, it must be replaced by a BUFFALO agent or a recommended qualified technician in order to avoid a hazard.
- This appliance is not intended for use by persons (including children) with reduced physical, sensory or mental capabilities, or lack of experience and knowledge, unless they have been given supervision or instruction concerning the use of the appliance by a person responsible for their safety.
- Children should be supervised to ensure that they do not play with the appliance.
- BUFFALO recommend that this appliance should be periodically tested (at least annually) by a Competent Person. Testing should include, but not be limited to: Visual Inspection, Polarity Test, Earth Continuity, Insulation Continuity and Functional Testing.
- BUFFALO recommend that this product is connected to a circuit protected by an appropriate RCD (Residual Current Device).

Introduction

Please take a few moments to carefully read through this manual. Correct maintenance and operation of this machine will provide the best possible performance from your BUFFALO product.

Pack Contents

The following is included:

- Buffalo Bistro Contact Grill
- Allen key (5mm)
- Instruction manual

BUFFALO prides itself on quality and service, ensuring that at the time of unpacking the contents are supplied fully functional and free of damage.

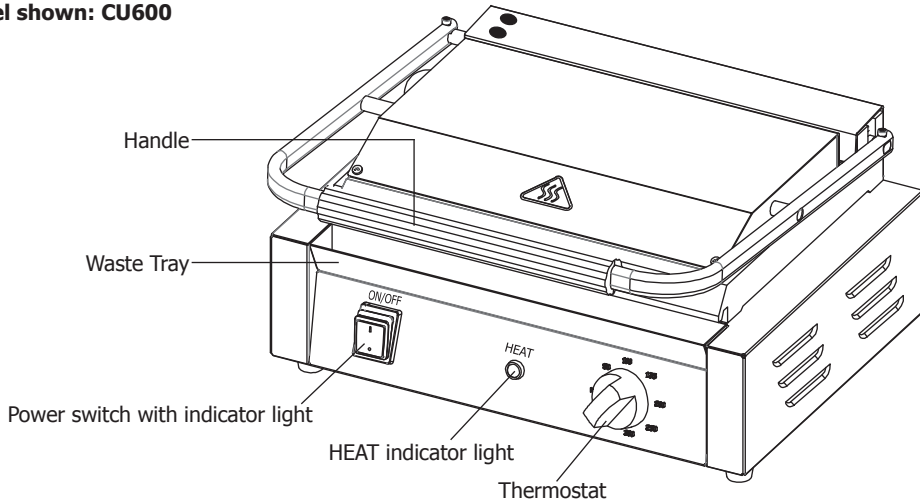
Should you find any damage as a result of transit, please contact your BUFFALO dealer immediately.

Installation

1. Place the unit on a heat-resistant surface. Avoid placing it on or close to flammable materials. Maintain a distance of 20cm (7 inches) between the appliance and walls or other objects for ventilation.
2. Keep the unit away from splashing water and countertop's edge.

Operation

Model shown: CU600



Cooking

Note: Before using for the first time, clean the cooking surface with warm soapy water. Let dry completely and ensure no water goes into the appliance inside.

Note: It is recommended the cooking surface be lightly oiled before cooking.

1. Close the plates.
2. Connect the appliance to the mains power supply.
3. Turn the appliance on. The power indicator light illuminates.
4. Set the thermostat to the desired temperature (50°C-300°C). The HEAT indicator light turns On and the appliance begins to heat up.

Note: 200°C to 220°C is suitable for general cooking.

5. When the set temperature is reached, the HEAT indicator light turns Off.

Note: During use, the HEAT indicator light will cycle on/off, indicating the set temperature is being maintained.

6. Lift the upper plate and place the foodstuff on the lower plate.
7. Lower the upper plate.
8. **Turning off:** After use, set the thermostat to 'MIN' position and power switch to 'O' position.

Overheating protection

This appliance is featured with an overheat protection. Should the temperature exceed safe levels the appliance will automatically cut off power.

The thermal Cut-out switch is located on the rear of the appliance. To reset the appliance after a sufficient cool-down period:

1. Unscrew the reset switch cover.
2. Press the small reset switch down until it clicks, using a blunt pointed instrument.
3. The appliance is now reset and can be used as normal.

Cleaning, Care & Maintenance

Warning:

Always turn off and disconnect the appliance from the power supply before cleaning.

Always allow the appliance to cool before cleaning.

If grease is permitted to accumulate, it will begin to carbonised into a hard substance that is extremely difficult to remove. To prevent this follow the cleaning steps below:

- Regularly remove excess grease or fat using a cloth dampened with warm soapy water.
- Take care when using scrapers to remove cooking residues as they can damage the cooking surface.
- Dry thoroughly after cleaning.

For best performance, BUFFALO recommend that the appliance is cleaned after each day of operation.

Failure to clean the appliance regularly may result in premature activation of the thermal cut-out switch.

Scraping

- After each use, scrape the appliance with a soft plastic or wooden scraper to remove excess fat and food.
- If there is an accumulation of burned fat or food, the cooking surface should be thoroughly scoured.

Caution:

It is vital that the cooking surface is lightly oiled after scouring.

Do not use steel wool as it may leave shards that could contaminate food.

Waste Tray

- This appliance is featured with a waste tray to collect any liquid or fats that run off during cooking.
- At least once a day, remove and empty the waste tray before washing with warm soapy water. Do not allow the tray to overflow.

Warning: DO NOT remove the tray during or immediately after use as the contents are still hot.

Adjusting Top Plate Tension



Note: If top plate becomes loose/ stiff use the Allen key supplied to adjust the tension.

BUFFALO recommend the appliance is disconnected from the power supply and allowed to cool before any adjustments are made.

1. Remove the rubber stoppers on the top of the rear cover.
2. Use the Allen key supplied to adjust the tension of the top plate. Turn clockwise to tighten, anti-clockwise to loosen.
3. Re-locate the rubber stoppers in place.



Troubleshooting

A qualified technician must carry out repairs if required.

Fault	Probable Cause	Solution
The appliance is not working	The unit is not switched on	Check the unit is plugged in correctly and switched on
	Plug or lead is damaged	Replace plug or lead
	Fuse in the plug has blown	Replace the fuse
	Mains power supply fault	Check mains power supply
HEAT indicator light comes on but appliance does not heat up	Faulty element	Consult a qualified technician
	Faulty thermostat	Consult a qualified technician
	Thermostat set incorrectly	Check thermostat
Appliance slow to heat up	Cooking surface not clean	Clean cooking surface
	Faulty element	Consult a qualified technician
Surface flaking	Build up of carbonised food debris	Refer to "Cleaning, Care & Maintenance" section
No power	Thermal cut-out switch has been activated	Wait until the unit cools down. Please check your machine is safe with no obvious damage and then press the reset switch

Technical Specifications

Note: Due to our continuous improvement process, the product specifications are subject to change without notice.

Model	Voltage	Power	Plate Type		Dimensions H x W x D mm	Net Weight
			Top	Bottom		
CU600	220-240V~ 50/60Hz	1450W	Rib	Rib	200 x 310 x 310	14.4kg
CU601			Flat	Flat		14kg
CU602		2200W	Rib	Rib	200 x 430 x 310	19.3kg
CU603			Flat	Flat		19.1kg
CU604		2900W	Rib	Rib	200 x 570 x 310	27.8kg
CU605			Flat	Flat		25.2kg
CU606	Rib		Flat	25.3kg		

Electrical Wiring

This appliance is supplied with a 3 pin BS1363 plug and lead.

The plug is to be connected to a suitable mains socket.

This appliance is wired as follows:

- Live wire (coloured brown) to terminal marked L
- Neutral wire (coloured blue) to terminal marked N
- Earth wire (coloured green/yellow) to terminal marked E

This appliance must be earthed.



If in doubt consult a qualified electrician.

Electrical isolation points must be kept clear of any obstructions. In the event of any emergency disconnection being required they must be readily accessible.

Compliance

The WEEE logo on this product or its documentation indicates that the product must not be disposed of as household waste. To help prevent possible harm to human health and/or the environment, the product must be disposed of in an approved and environmentally safe recycling process. For further information on how to dispose of this product correctly, contact the product supplier, or the local authority responsible for waste disposal in your area.



BUFFALO parts have undergone strict product testing in order to comply with regulatory standards and specifications set by international, independent, and federal authorities.

BUFFALO products have been approved to carry the following symbol:



All rights reserved. No part of these instructions may be produced or transmitted in any form or by any means, electronic, mechanical, photocopying, recording or otherwise, without the prior written permission of BUFFALO. Every effort is made to ensure all details are correct at the time of going to press, however, BUFFALO reserve the right to change specifications without notice.

Veiligheidsinstructies

- Plaats het product op een vlakke en stabiele ondergrond.
- De installatie en eventuele reparaties dienen door een servicetechnicus/vaktechnicus te worden uitgevoerd. Verwijder geen enkel onderdeel op dit product.
- Raadpleeg de lokale en nationale normen om te voldoen aan het volgende:
 - Wetgeving van gezondheid en veiligheid op de werkplaats
 - BS EN-praktijkcodes
 - Brandpreventie
 - IEE bekabelingsnormen
 - Bouwverordeningen
- **Opgelet! Heet oppervlak!** De temperatuur van het verwarmingsoppervlak en elk andere toegankelijk oppervlak is zeer hoog tijdens het gebruik. Raak alleen de knop voor de temperatuurregeling aan.
- Dompel het apparaat NIET onder in water.
- Maak het NIET schoon met hogedrukreinigers.
- Verplaats of draag het apparaat NIET wanneer deze is ingeschakeld.
- Laat het apparaat tijdens gebruik NIET onbeheerd achter.
- Gebruik altijd ovenwanten wanneer u kookt of het apparaat aanpast.
- Als dit apparaat dicht bij een muur, tussenwanden, keukenmeubilair, decoratieve afwerkingen enz. moet worden geplaatst, is het aanbevolen dat ze uit niet brandbaar materiaal zijn vervaardigd. Als dat niet zo is, moeten deze zaken worden bekleed met een geschikt, onbrandbaar en warmte-isolerend materiaal en moet bijzondere aandacht worden besteed aan brandpreventievoorschriften.
- Blokkeer geen ventilatieopeningen in de behuizing van het apparaat.
- Gebruik altijd een handgreep om de plaat op te heffen.



- Schakel het apparaat altijd uit en trek de stekker uit het stopcontact wanneer niet in gebruik.
- Dit apparaat moet uitsluitend worden gebruikt in overeenstemming met deze instructies en door daartoe bevoegde personen.
- Laat verpakkingsmateriaal niet binnen handbereik van kinderen. Dank verpakkingsmateriaal af in overeenstemming met de regelgeving van de plaatselijke autoriteiten.
- Indien de stroomkabel beschadigd is geraakt, moet deze door een BUFFALO-agent of een erkende technicus worden vervangen om gevaarlijke situaties te vermijden.
- Dit apparaat is niet bedoeld voor gebruik door personen (waaronder kinderen) met lichamelijke, zintuiglijke of mentale beperkingen of met gebrek aan kennis en ervaring, tenzij zij hierin worden begeleid of zijn opgeleid in het gebruik van het apparaat door een persoon verantwoordelijk voor hun veiligheid.
- Houd kinderen onder toezicht zodat zij het apparaat niet als speelgoed gebruiken.
- BUFFALO beveelt aan dat dit apparaat periodiek (minstens jaarlijks) door een bevoegd persoon wordt getest. Testen moeten omvatten, maar zijn niet beperkt tot: Visuele inspectie, polariteitstest, continuïteit van aarding, continuïteit van isolatie en functionele test.

Inleiding

Neem de tijd en lees deze handleiding aandachtig door. Een correct gebruik en onderhoud van deze machine waarborgt de beste prestaties voor uw BUFFALO-product.

Verpakkingsinhoud

Het volgende is inbegrepen:

- Buffalo Bistro-contactgrill
- Inbussleutel (5 mm)
- Gebruikshandleiding

BUFFALO is trots op kwaliteit en service en zorgt ervoor dat op het moment van uitpakken de inhoud volledig functioneel en vrij van schade wordt geleverd.

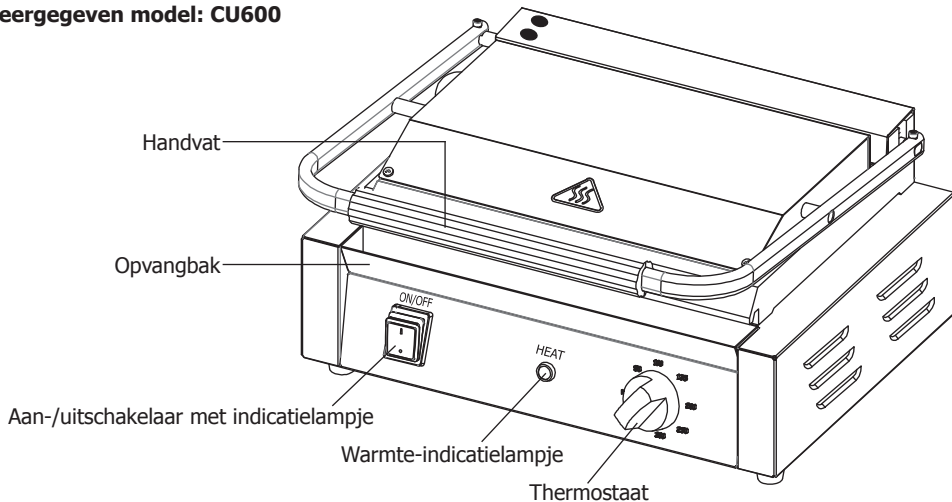
Mocht uw product tijdens transport zijn beschadigd, neem dan onmiddellijk contact op met uw BUFFALO-dealer.

Installatie

1. Plaats het apparaat op een hittebestendig oppervlak. Plaats het niet op of in de buurt van ontvlambare materialen. Behoud een afstand van 20 cm (7 inch) tussen het apparaat en wanden of andere voorwerpen voor voldoende ventilatie.
2. Houd het apparaat uit de buurt van spetterend water en de rand van het aanrecht.

Bediening

Weergegeven model: CU600



Koken

Opmerking: Reinig het kookoppervlak vóór het eerste gebruik met een warm sopje. Laat het volledig drogen en zorg ervoor dat er geen water in het apparaat binnendringt.

Opmerking: Het is aanbevolen het kookoppervlak licht in te oliën vóór de bereiding.

1. Sluit de platen.
2. Sluit het apparaat aan op het stroomnet.
3. Schakel het apparaat in. De voedingsindicator licht op.
4. Stel de thermostaat in op de gewenste temperatuur (50°C-300°C). De HEAT (Warmte)-indicatielampje schakelt in en het apparaat begint op te warmen.

Opmerking: 200 tot 220°C is geschikt voor algemeen koken.

5. Wanneer de ingestelde temperatuur is bereikt, gaat het HEAT (Warmte)-indicatielampje uit.

Opmerking: Tijdens gebruik gaat het HEAT (Warmte)-indicatielampje aan/uit om aan te geven dat de ingestelde temperatuur wordt gehandhaafd.

6. Til de bovenste plaat op en plaats de voeding op de onderste plaat.
7. Laat de bovenste plaat zakken.
8. **Uitschakelen:** Zet de thermostaat na gebruik op de positie '**MIN**' en de voedingschakelaar op de positie '**O**'.

Beveiliging tegen oververhitting

Dit apparaat is uitgerust met een oververhittingsbeveiliging. Het apparaat onderbreekt automatisch de voeding als de temperatuur de veiligheidslimieten overschrijdt.

De thermische beveiligingsschakelaar bevindt zich op de achterkant van het apparaat. Om het apparaat te resetten nadat deze lang genoeg heeft afgekoeld:

1. Schroef het deksel van de resetschakelaar los.
2. Druk de kleine resetknop omlaag totdat deze klikt met een stomp instrument.
3. Het apparaat is nu gereset en kan normaal worden gebruikt.

Reiniging, zorg & onderhoud

Waarschuwing:

Schakel het apparaat altijd uit en trek de stekker uit het stopcontact voordat u deze schoonmaakt.

Laat het apparaat altijd afkoelen voordat u het reinigt.

Als vet zich ophoopt, begint het te verkolen tot een harde substantie die erg moeilijk te verwijderen is. Volg de reinigingstappen hieronder om dit te voorkomen:

- Verwijder overtollig vet regelmatig met een doek die u eerst vochtig maakt in een warm sopje.
- Wees voorzichtig bij het gebruik van schrapers om kookresten te verwijderen, aangezien deze het kookoppervlak kunnen beschadigen.
- Droog het apparaat grondig na het schoonmaken.

Voor de beste prestaties raadt BUFFALO aan om het apparaat na iedere dag gebruik schoon te maken.

Het apparaat niet regelmatig reinigen, kan leiden tot vroegtijdige activering van de thermische onderbrekingschakelaar.

Schraperen

- Schraap het apparaat na elk gebruik schoon met een zachte plastic of houten schraper om overtollig vet en voedselresten te verwijderen.
- Als er verbrand vet of voedsel is opgestapeld, moet het kookoppervlak grondig worden geschuurd.

Opgelet:

Het is cruciaal dat het kookoppervlak licht geolied is na het schuren.

Gebruik geen staalwol, omdat hierdoor schilfers kunnen achterblijven die voedsel kunnen verontreinigen.

Opvangbak

- Dit apparaat is uitgerust met een afvalbak om eventuele vloeistoffen en vetten op te vangen die tijdens het koken weglopen.
- Verwijder minstens één keer per dag de afvalbak en leeg deze voordat u hem in een warm sopje wast. Zorg ervoor dat de opvangbak niet te vol raakt.

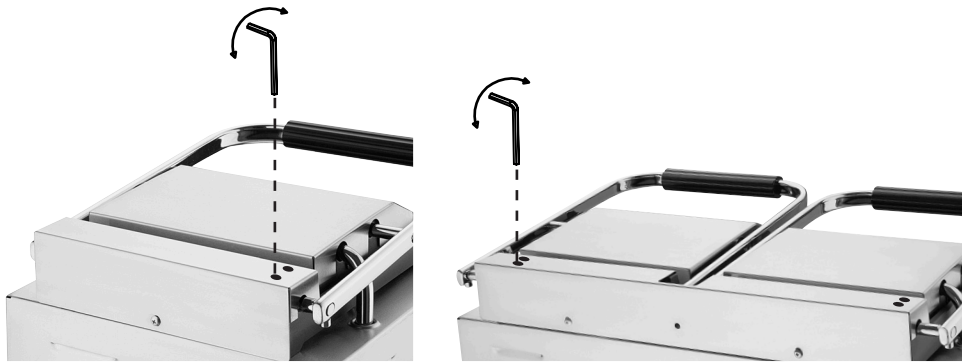
Waarschuwing: Verwijder de opvangbak NIET tijdens of onmiddellijk na gebruik, aangezien de inhoud nog steeds heet is.

De spanning van de bovenplaat aanpassen



Opmerking: ALS BOVENPLAAT LOS KOMT TE ZITTEN / STIJF GEBRUIK DE INBUSSLEUTEL GELEVERD AAN DE SPANNING AAN TE PASSEN. BUFFALO raadt aan om het apparaat van de stroomvoorziening los te koppelen en te laten afkoelen voordat men aanpassingen uitvoert.

1. Verwijder de rubberen stoppen aan de bovenkant van de achterklep.
2. Plaats de inbussleutel (meegeleverd) aan de achterzijde van de bovenplaat en pas de plaatspanning aan. Naar rechts om aan te draaien en naar links om los te maken.
3. Plaats de rubberen stoppen terug op hun plaats.



Probleemoplossing

Indien nodig moet een gekwalificeerde technicus reparaties uitvoeren.

Probleem	Mogelijke oorzaak	Oplossing
Het apparaat werkt niet	Het apparaat staat uit	Controleer of de stroomkabel van het apparaat is aangesloten en of het apparaat is ingeschakeld
	Stekker of kabel is beschadigd	Vervang de stekker of kabel
	Storing in de netvoeding	Controleer de netvoeding
Het HEAT (Warmte)-indicatielampje schakelt in, maar het apparaat warmt niet op	Defect element	Raadpleeg een gekwalificeerde technicus
	Thermostaat is defect	Raadpleeg een gekwalificeerde technicus
	Thermostaat is verkeerd ingesteld	Controleer thermostaat
Het apparaat warmt langzaam op	Bakoppervlak is niet schoon	Maak het bakoppervlak schoon
	Defect element	Raadpleeg een gekwalificeerde technicus
Schilfering van het oppervlak	Ophoping van verkoolded voedselresten	Zie paragraaf "Reiniging, zorg & onderhoud"
Geen voeding	Thermische beveiligingsschakelaar is geactiveerd	Wacht tot het apparaat is afgekoeld. Controleer of uw apparaat veilig is zonder duidelijke schade en druk vervolgens op de resetschakelaar

Technische specificaties

Opmerking: Aangezien we onze producten voortdurend verbeteren, kunnen de specificaties zonder voorafgaande kennisgeving worden gewijzigd.

Model	Spanning	Vermogen	Plaattype		Afmetingen h x b x d mm	Netto gewicht
			Top	Onderkant		
CU600	220-240V~ 50/60Hz	1450 W	Geribd	Geribd	200 x 310 x 310	14,4 kg
CU601			Vlak	Vlak		14 kg
CU602		2200 W	Geribd	Geribd	200 x 430 x 310	19,3 kg
CU603			Vlak	Vlak		19,1 kg
CU604		2900 W	Geribd	Geribd	200 x 570 x 310	27,8 kg
CU605			Vlak	Vlak		25,2 kg
CU606	Geribd		Vlak	25,3 kg		

Elektrische bedrading

Men dient de stekker op een geschikt stopcontact aan te sluiten.

De bedrading van dit apparaat is als volgt:

- Stroomkabel (bruin) naar de aansluitklem gemarkeerd met L
- Neutraalkabel (blauw) naar de aansluitklem gemarkeerd met N
- Aardekabel (groen/geel) naar de aansluitklem gemarkeerd met E

Dit apparaat moet worden geaard.



Bij twijfels raadpleeg een vakkundige elektricien.

De elektrische isolatiepunten mogen niet worden geblokkeerd. In geval van een nooduitschakeling moeten de isolatiepunten direct toegankelijk zijn.

Productconformiteit

Het WEEE-logo op dit product of in de bijbehorende documentatie geeft aan dat het product niet onder huisvuil valt en als zodanig ook niet mag worden verwerkt. Ter preventie van mogelijke gevaren voor de gezondheid van personen en/of voor het milieu, dient men dit product in overeenstemming met het voorgeschreven en milieuveilige recyclingproces als afval te verwerken. Raadpleeg uw productleverancier of uw plaatselijk afvalverwerkingsbedrijf voor meer informatie over de juiste afvalverwerking van dit product.



De onderdelen van BUFFALO-producten hebben strenge producttesten ondergaan om te voldoen aan wettelijke regels en specificaties die door internationale, onafhankelijke en landelijke overheden worden voorgeschreven.



Producten van BUFFALO zijn goedgekeurd om het volgende symbool te dragen:

Alle rechten voorbehouden. Het is verboden om deze handleiding, hetzij volledig of gedeeltelijk, elektronisch of mechanisch te reproduceren, kopiëren, op opslagmedia op te slaan of op enigerlei wijze over te dragen, zonder voorafgaande goedkeuring van BUFFALO.

Wij hebben er alles aan gedaan om er zeker van te zijn dat op publicatiedatum van de handleiding alle details correct zijn, desondanks, behoudt BUFFALO het recht voor om specificaties zonder aankondiging te wijzigen.

Consignes de sécurité

- Placez l'appareil sur une surface plane, stable.
- L'installation et les éventuelles réparations doivent être confiées à un dépanneur/technicien qualifié. Ne retirez aucun élément de ce produit.
- Consultez les normes locales et nationales pour vous conformer à ce qui suit :
 - lois sur l'hygiène et la sécurité au travail
 - codes de bonnes pratiques BS EN
 - précautions contre le risque d'incendie
 - réglementations sur les branchements électriques IEE
 - règlements sur la construction
- **Attention ! Surface chaude !** La température de la surface chauffante et des autres surfaces accessibles est très élevée pendant le fonctionnement de l'appareil. Touchez uniquement le bouton de réglage de la température.
- NE plongez PAS l'appareil dans l'eau.
- NE nettoyez PAS avec des nettoyeurs à jet ou à pression.
- NE déplacez ou ne portez PAS l'appareil quand il est allumé.
- NE laissez PAS l'appareil sans surveillance pendant son fonctionnement.
- Utilisez toujours des gants de cuisine pour cuisiner ou effectuer des réglages sur l'appareil.
- Si l'appareil doit être placé à proximité d'un mur, de cloisons, de meubles de cuisine, de finitions décoratives, etc., il est recommandé que ceux-ci soient fabriqués en matériaux incombustibles ; dans le cas contraire, ils doivent être recouverts d'un matériau isolant thermique incombustible approprié, et une attention particulière doit être accordée aux réglementations en matière de prévention des incendies.
- N'obstruez pas les orifices de ventilation du corps de l'appareil.
- Utilisez toujours la poignée pour soulever la plaque.
- Éteignez et débranchez toujours l'appareil lorsqu'il n'est pas utilisé.



- Cet appareil ne doit être utilisé que conformément à ces instructions et par des personnes compétentes pour le faire.
- Gardez les emballages hors de portée des enfants. Débarrassez-vous des emballages conformément aux réglementations des autorités locales.
- Un cordon d'alimentation endommagé doit être remplacé par un agent BUFFALO ou un technicien qualifié recommandé, pour éviter tout danger.
- Cet appareil n'a pas été conçu pour être utilisé par des personnes (enfants inclus) à capacités physiques, sensorielles ou mentales réduites ou ne disposant pas d'une expérience ou de connaissances suffisantes, à moins que lesdites personnes n'aient été formées ou instruites quant à son utilisation, par une personne responsable de leur sécurité.
- Les enfants doivent être surveillés pour s'assurer qu'ils ne jouent pas avec l'appareil.
- BUFFALO recommande de faire tester régulièrement cet appareil (une fois par an au minimum) par une personne compétente. Les tests doivent inclure, sans s'y limiter, les éléments suivants : inspection visuelle, test de polarité, continuité de la terre, continuité de l'isolation et test fonctionnel.

Introduction

Nous vous invitons à consacrer quelques instants à lire attentivement de ce mode d'emploi. L'entretien et l'utilisation appropriés de cette machine vous permettront de tirer le meilleur de votre produit BUFFALO.

Contenu de l'emballage

Les éléments suivants sont inclus :

- Grill de contact Bistro de Buffalo
- Clé Allen (5 mm)
- Mode d'emploi

BUFFALO attache une grande importance à la qualité et au service et veille à fournir des produits en parfait état opérationnel, parfaitement intacts au moment de l'emballage.

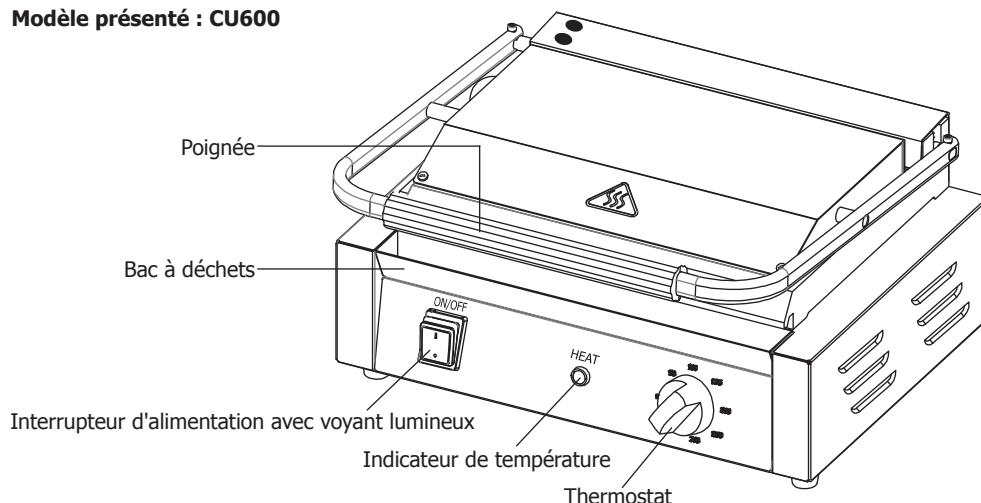
Nous vous prions de contacter votre revendeur BUFFALO immédiatement si vous constatez un dommage quelconque survenu pendant le transport du produit.

Installation

1. Placez l'appareil sur une surface résistante à la chaleur. Évitez de le placer sur des matériaux inflammables ou à leur proximité. Maintenez une distance de 20 cm entre l'appareil et les murs ou autres objets pour assurer la ventilation.
2. Tenez l'appareil éloigné des éclaboussures d'eau et du bord du comptoir.

Fonctionnement

Modèle présenté : CU600



Cuisson

Remarque : Avant d'utiliser l'appareil pour la première fois, nettoyez la surface de cuisson avec de l'eau chaude savonneuse. Laissez sécher complètement et veillez à ce que l'eau ne pénètre pas à l'intérieur de l'appareil.

Remarque : Il est recommandé d'huiler légèrement la surface de cuisson avant la cuisson.

1. Fermez les plateaux.
2. Branchez l'appareil sur le secteur.
3. Allumez l'appareil. Le voyant d'alimentation s'allume.
4. Réglez le thermostat à la température souhaitée (entre 50 °C et 300 °C). Le voyant HEAT (Chauffage) s'allume et l'appareil commence à chauffer.

Remarque : Les températures de 200 °C à 220 °C conviennent à la cuisson générale.

5. Lorsque la température réglée est atteinte, le voyant HEAT (Chauffage) s'éteint.

Remarque : Pendant l'utilisation, le voyant HEAT (Chauffage) s'allume et s'éteint, indiquant que la température réglée est maintenue.

6. Soulevez la plaque supérieure et placez les aliments sur la plaque inférieure.
7. Abaissez le plateau supérieur.
8. **Arrêt de l'appareil** : Après avoir utilisé l'appareil, réglez le thermostat sur la position « MIN » et l'interrupteur d'alimentation sur la position « O ».

Protection contre la surchauffe

Cet appareil est équipé d'une protection contre la surchauffe. Si la température dépasse les niveaux de sécurité, l'appareil coupe automatiquement le courant.

Le coupe-circuit thermique est situé à l'arrière de l'appareil. Pour réinitialiser l'appareil après une période de refroidissement suffisante :

1. Dévissez le couvercle de l'interrupteur de réinitialisation.
2. Appuyez sur le petit interrupteur de réinitialisation jusqu'à ce qu'il s'enclenche à l'aide d'un instrument à pointe émoussée.
3. L'appareil est maintenant réinitialisé et peut être utilisé normalement.

Nettoyage, entretien et maintenance

Avertissement :

Éteignez et débranchez l'appareil de l'alimentation avant de le nettoyer.

Laissez toujours l'appareil refroidir avant de le nettoyer.

Si vous laissez la graisse s'accumuler, elle commencera à se carboniser en une substance dure qui sera extrêmement difficile à enlever. Pour éviter cela, suivez les étapes de nettoyage ci-dessous :

- Enlevez régulièrement l'excès de graisse ou de gras à l'aide d'un chiffon imbibé d'eau chaude savonneuse.
- Soyez prudent lorsque vous utilisez des grattoirs pour éliminer les résidus de cuisson, car ils peuvent endommager la surface de cuisson.
- Séchez soigneusement après le nettoyage.

Pour une meilleure performance de l'appareil, BUFFALO recommande de le nettoyer après chaque journée d'utilisation.

Le fait de ne pas nettoyer régulièrement l'appareil peut entraîner l'activation prématurée du coupe-circuit thermique.

Raclage

- Après chaque utilisation, raclez l'appareil à l'aide d'un grattoir en plastique souple ou en bois afin d'éliminer l'excès de graisse et d'aliments.
- En cas d'accumulation de graisse ou d'aliments brûlés, la surface de cuisson doit être soigneusement récurée.

Attention :

Il est essentiel que la surface de cuisson soit légèrement huilée après le récurage.

N'utilisez pas de paille de fer, car elle pourrait laisser des éclats susceptibles de contaminer les aliments.

Bac à déchets

- Cet appareil est équipé d'un bac à déchets destiné à recueillir les liquides et les graisses qui s'écoulent pendant la cuisson.
- Au moins une fois par jour, retirez et videz le bac à déchets avant de le laver à l'eau chaude savonneuse. Ne laissez pas le bac se remplir à l'excès.

Avertissement : NE retirez PAS le plateau pendant l'utilisation ou immédiatement après, car le contenu est encore chaud.

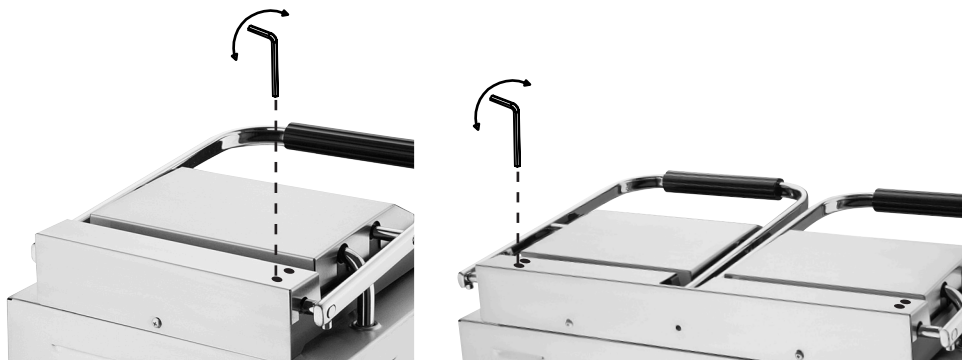
Ajuster la tension de la plaque supérieure



Remarque : SI LA PLAQUE SUPÉRIEURE DEVIENT UTILISATION LÂCHE / STIFF LA CLÉ ALLEN FOURNIE POUR RÉGLER LA TENSION.

BUFFALO vous recommande de débrancher l'appareil de l'alimentation secteur et de le laisser refroidir avant de procéder à un réglage quelconque.

1. Retirez les bouchons en caoutchouc situés sur le dessus du capot arrière.
2. Insérez la clé Allen (fournie) dans l'arrière de la plaque supérieure pour ajuster la tension de la plaque. Faites tourner la clé dans le sens horaire pour visser et anti-horaire pour dévisser.
3. Remettez les bouchons en caoutchouc en place.



Dépannage

Un technicien qualifié doit effectuer les réparations si nécessaire.

Dysfonctionnement	Cause probable	Intervention
L'appareil ne fonctionne pas	Le congélateur n'est pas allumé	Vérifier que l'appareil est bien branché et allumé
	La fiche ou le câble est endommagé	Remplacez la fiche ou le câble
	Dysfonctionnement de l'alimentation secteur	Vérifier l'alimentation secteur
Le voyant HEAT (Chauffage) s'allume mais l'appareil ne chauffe pas	L'appareil est défectueux	Consultez un technicien qualifié
	Thermostat défectueux	Consultez un technicien qualifié
	Thermostat mal réglé	Vérifier le thermostat
L'appareil met du temps à chauffer	La surface de cuisson n'est pas propre	Nettoyer la surface de cuisson
	L'appareil est défectueux	Consultez un technicien qualifié
Écaillage de la surface	Accumulation de débris alimentaires carbonisés	Voir la section « Nettoyage, entretien et maintenance »
Aucune alimentation	L'interrupteur de coupe-circuit thermique a été activé	Attendez que l'appareil refroidisse. Veuillez vérifier que votre machine est en bon état et qu'elle n'a pas subi de dommages évidents, puis appuyez sur le bouton de réinitialisation

Spécifications techniques

Remarque : En raison de notre processus d'amélioration continue, les spécifications des produits sont susceptibles d'être modifiées sans préavis.

Modèle	Tension	Puissance	Type de plaque		Dimensions h x l x p mm	Poids net
			Haut	Bas		
CU600	220 - 240 V~ 50/60 Hz	1 450 W	Côte	Côte	200 x 310 x 310	14,4 kg
CU601			Plat	Plat		14 kg
CU602		2 200 W	Côte	Côte	200 x 430 x 310	19,3 kg
CU603			Plat	Plat		19,1 kg
CU604		2 900 W	Côte	Côte	200 x 570 x 310	27,8 kg
CU605			Plat	Plat		25,2 kg
CU606	Côte		Plat	25,3 kg		

Raccordement électrique

La fiche doit être branchée à la prise secteur qui convient.

Cet appareil est câblé comme suit :

- Fil conducteur (brun) à la borne marquée L
- Fil neutre (bleu) à la borne marquée N
- Fil de terre (vert/jaune) à la borne marquée E

Cet appareil doit être mis à la terre.



En cas de doute, consultez un électricien qualifié.

Les points d'isolation électrique doivent être libres de toute obstruction. En cas de débranchement requis en urgence, ils doivent être facilement accessibles.

Conformité

Le logo DEEE qui figure sur ce produit ou sa documentation indique qu'il ne doit pas être mis au rebut avec les ordures ménagères. Pour éviter qu'il ne présente un risque pour la santé humaine et/ou l'environnement, confiez la mise au rebut de ce produit à un site de recyclage agréé respectueux de l'environnement. Pour de plus amples détails sur la mise au rebut appropriée de ce produit, contactez le fournisseur du produit ou l'autorité responsable de l'enlèvement des ordures dans votre région.



Les pièces BUFFALO ont été soumises à des tests rigoureux pour pouvoir être déclarées conformes aux normes et spécifications réglementaires définies par les autorités internationales, indépendantes et fédérales.



Les produits BUFFALO ont été déclarés aptes à porter le symbole suivant :

Tous droits réservés. La production ou transmission, partielle ou intégrale, sous quelque forme que ce soit ou par n'importe quel moyen, tant électronique que mécanique, sous forme de photocopie, d'enregistrement ou autre de ce mode d'emploi sont interdites sans l'autorisation préalablement accordée par BUFFALO.

Nous nous efforçons, par tous les moyens dont nous disposons, de faire en sorte que les détails contenus dans le présent mode d'emploi soient corrects en date d'impression. Toutefois, BUFFALO se réserve le droit de changer les spécifications de ses produits sans préavis.

Sicherheitshinweise

- Auf eine flache, stabile Fläche stellen.
- Alle erforderlichen Montage- und Reparaturarbeiten sollten von Wartungspersonal oder einem qualifizierten Techniker durchgeführt werden. Entfernen Sie keine Komponenten von diesem Gerät.
- Für folgende Normen und Vorschriften sind die lokalen und nationalen Normen heranzuziehen:
 - Arbeitsschutzvorschriften
 - BS EN Verhaltenspraktiken
 - Brandschutzvorschriften
 - IEE-Anschlussvorschriften
 - Bauvorschriften
- **Achtung! Heiße Oberfläche!** Die Temperatur der Heizfläche und anderer zugänglicher Flächen ist während des Verwendens sehr hoch. Berühren Sie nur den Temperaturregelknopf.
- Gerät NICHT in Wasser eintauchen.
- NICHT mit Wasserstrahl/Hochdruckreiniger reinigen.
- Gerät NICHT bewegen oder tragen, wenn es eingeschaltet ist.
- Gerät während des Betriebs NICHT unbeaufsichtigt lassen.
- Verwenden Sie beim Grillen oder beim Einstellen des Geräts immer Ofenhandschuhe.
- Wenn das Gerät in unmittelbarer Nähe von Wänden, Trennwänden, Küchenmöbeln, Dekor-Oberflächen usw. aufgestellt werden soll, wird empfohlen, dass diese aus nicht brennbarem Material bestehen; anderenfalls müssen sie mit geeignetem, nicht brennbarem, wärmeisolierendem Material verkleidet werden, wobei die Brandschutzvorschriften genauestens zu beachten sind.
- Die Lüftungsöffnungen am Gehäuse des Geräts dürfen nicht verdeckt werden.
- Verwenden Sie zum Anheben der Platte immer den Griff.



- Schalten Sie das Gerät bei längerer Nichtbenutzung immer aus und trennen Sie die Stromversorgung.
- Dieses Gerät darf nur in Übereinstimmung mit dieser Anleitung und ausschließlich von sachkundigen Personen benutzt werden.
- Halten Sie alle Verpackungsteile von Kindern fern. Entsorgen Sie die Verpackung gemäß den Vorschriften der örtlichen Behörden.
- Wenn das Netzkabel beschädigt ist, muss es von einem BUFFALO-Vertreter oder einem empfohlenen qualifizierten Techniker ausgetauscht werden, um eine Gefährdung zu vermeiden.
- Dieses Gerät ist nicht für die Benutzung durch Personen (einschließlich Kindern) mit eingeschränkten körperlichen, sensorischen oder mentalen Fähigkeiten oder einem Mangel an Erfahrung und Wissen ausgelegt, sofern sie nicht von einer für ihre Sicherheit verantwortlichen Person beaufsichtigt werden oder in der Verwendung des Gerätes unterwiesen wurden.
- Kinder müssen beaufsichtigt werden, um sicherzustellen, dass sie nicht mit dem Gerät spielen.
- BUFFALO empfiehlt, dass dieses Gerät regelmäßig (wenigstens jährlich) von einem Fachmann überprüft wird. Die Prüfung sollte unter anderem Folgendes beinhalten: Visuelle Inspektion, Polaritätstest, Erddurchgängigkeit, Isolierdurchgängigkeit und Funktionsprüfung.

Einführung

Bitte nehmen Sie sich einige Augenblicke Zeit und lesen Sie dieses Handbuch sorgfältig durch. Eine korrekte Wartung und Bedienung dieses Geräts gewährleistet die bestmögliche Leistung Ihres BUFFALO-Produkts.

Lieferumfang

Folgendes ist im Lieferumfang enthalten:

- Buffalo Bistro Kontaktgrill
- Bedienungsanleitung
- Inbusschlüssel (5 mm)

BUFFALO ist stolz auf die hochwertige Qualität seiner Produkte und seinen erstklassigen Service. Wir stellen sicher, dass alle gelieferten Produkte zum Zeitpunkt der Verpackung voll funktionsfähig sind und sich in einwandfreiem Zustand befinden.

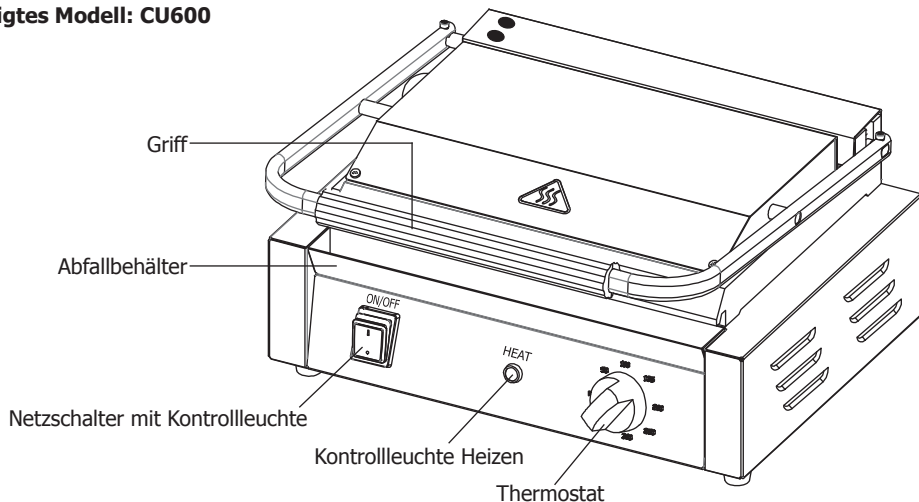
Sollten Sie Transportschäden feststellen, wenden Sie sich bitte unverzüglich an Ihren BUFFALO-Händler.

Montage

1. Stellen Sie das Gerät auf eine hitzebeständige Oberfläche. Stellen Sie das Gerät nicht auf oder in die Nähe von brennbaren Materialien. Halten Sie einen Abstand von 20 cm zwischen dem Gerät und Wänden oder anderen Gegenständen ein, um die Belüftung zu gewährleisten.
2. Halten Sie das Gerät von Spritzwasser fern. Stellen Sie es nicht am Rand einer Arbeitsplatte auf.

Bedienung

Gezeigtes Modell: CU600



Zubereitung

Hinweis: Reinigen Sie die Grillfläche vor dem ersten Verwenden mit warmer Seifenlauge. Lassen Sie sie vollständig trocknen und stellen Sie sicher, dass kein Wasser in das Innere des Geräts gelangt.

Hinweis: Es wird empfohlen, die Grillfläche vor dem Grillen leicht zu ölen.

1. Schließen Sie die Platten.
2. Schließen Sie das Gerät an das Stromnetz an.
3. Schalten Sie das Gerät ein. Die Betriebskontrollleuchte leuchtet auf.
4. Stellen Sie den Thermostat auf die gewünschte Temperatur ein (50 °C - 300 °C). Die Kontrollleuchte HEAT (Heizen) leuchtet auf und das Gerät beginnt zu heizen.

Hinweis: Eine Temperatur von 200 °C bis 220 °C ist für normales Garen geeignet.

5. Wenn die eingestellte Temperatur erreicht ist, erlischt die Kontrollleuchte HEAT (Heizen).

Hinweis: Während der Verwendung schaltet sich die Kontrollleuchte HEAT (Heizen) ein/aus und zeigt damit an, dass die eingestellte Temperatur gehalten wird.

6. Heben Sie die obere Platte an und legen Sie das Grillgut auf die untere Platte.
7. Senken Sie die obere Platte ab.
8. **Ausschalten:** Stellen Sie den Thermostat nach dem Verwenden auf „MIN“ und den Netzschalter auf „0“.

Überhitzungsschutz

Dieses Gerät ist mit einem Überhitzungsschutz ausgestattet. Sollte die Temperatur einen sicheren Wert überschreiten, schaltet sich das Gerät automatisch aus.

Der Schalter für den Überhitzungsschutz befindet sich auf der Rückseite des Geräts. Um das Gerät nach einer ausreichenden Abkühlungszeit zurückzusetzen:

1. Die Abdeckung des Schalters Zurücksetzen abschrauben.
2. Drücken Sie den kleinen Schalter Zurücksetzen mit einem stumpfen Spitzeninstrument nach unten, bis er einrastet.
3. Das Gerät ist nun zurückgesetzt und kann wie gewohnt verwendet werden.

Reinigung, Pflege und Wartung

Warnung:

Schalten Sie das Gerät vor der Reinigung immer aus und trennen Sie es vom Stromnetz.

Lassen Sie das Gerät vor der Reinigung immer abkühlen.

Wenn sich Fett ansammelt, beginnt es zu verkohlen und zu verhärten und lässt sich nur schwer entfernen. Um dies zu verhindern, befolgen Sie die nachstehenden Reinigungsschritte:

- Entfernen Sie regelmäßig überschüssiges Fett mit einem mit warmer Seifenlösung angefeuchteten Tuch.
- Seien Sie vorsichtig beim Verwenden von Schabern zum Entfernen von Grillrückständen, da diese die Grillfläche beschädigen können.
- Nach der Reinigung gründlich abtrocknen.

BUFFALO empfiehlt, das Gerät nach jedem Betriebstag zu reinigen, um eine optimale Leistung zu erzielen.

Wenn das Gerät nicht regelmäßig gereinigt wird, kann dies zu einer vorzeitigen Auslösung des Theroschalters führen.

Abschaben

- Schaben Sie die Grillplatte nach jedem Gebrauch mit einem weichen Kunststoff- oder Holzschaber ab, um überschüssiges Fett und Speisen zu entfernen.
- Bei einer Ansammlung von verbranntem Fett oder Grillresten muss die Grillfläche gründlich gereinigt werden.

Achtung:

Es ist wichtig, dass die Grillfläche nach dem Scheuern leicht eingeölt wird.

Verwenden Sie keine Stahlwolle, da diese Ruchstücke hinterlassen kann, die Lebensmittel verunreinigen könnten.

Abfallbehälter

- Dieses Gerät ist mit einem Auffangbehälter ausgestattet, um Flüssigkeiten oder Fette zu sammeln, die während des Garvorgangs ablaufen.
- Nehmen Sie die Auffangschale mindestens einmal am Tag heraus und leeren Sie sie, bevor Sie sie mit warmem Seifenwasser reinigen. Achten Sie darauf, dass der Auffangbehälter nicht überfüllt wird.

Warnung: Entfernen Sie den Behälter NICHT während oder unmittelbar nach dem Gebrauch, da der Inhalt noch heiß ist.

Spannung der oberen Platte regulieren



Hinweis: WENN OBERE PLATTE LIEFERTE DIE INBUSSCHLÜSSEL LOSE / STEIF GEBRAUCH WIRD DIE SPANNUNG EINZUSTELLEN. BUFFALO empfiehlt, vor Einstellungen stets den Netzstecker zu ziehen und zu warten, bis sich das Gerät abgekühlt hat.

1. Entfernen Sie die Gummistopper oben auf der hinteren Abdeckung.
2. Den Inbusschlüssel (im Lieferumfang) auf der Rückseite der oberen Platte einführen und die Plattenspannung regulieren. Schlüssel zum Anziehen im Uhrzeigersinn drehen, zum Lockern entgegen dem Uhrzeigersinn.
3. Setzen Sie die Gummistopper wieder an ihren Platz.



Störungssuche

Falls erforderlich, muss ein qualifizierter Techniker Reparaturen durchführen.

Störung	Vermutliche Ursache	Lösung
Das Gerät funktioniert nicht	Das Gerät ist nicht eingeschaltet	Prüfen, ob der Netzstecker in die Steckdose gesteckt wurde und das Gerät eingeschaltet ist
	Stecker und Kabel sind beschädigt	Ersetzen Sie den Stecker und/oder das Kabel
	Fehler Netzstromversorgung	Prüfen Sie die Netzstromversorgung
Die Kontrollleuchte HEAT (Heizen) leuchtet auf, aber das Gerät heizt nicht auf	Defektes Element	Wenden Sie sich an einen qualifizierten Techniker
	Defekter Thermostat	Wenden Sie sich an einen qualifizierten Techniker
	Thermostat falsch eingestellt	Thermostat prüfen
Gerät heizt langsam auf	Kochfläche nicht sauber	Kochfläche reinigen
	Defektes Element	Wenden Sie sich an einen qualifizierten Techniker
Abblättern der Grillfläche	Ansammlung von verkohlten Speiseresten	Siehe Abschnitt „Reinigung, Pflege und Wartung“
Kein Strom	Thermoschutzschalter wurde aktiviert	Warten Sie, bis das Gerät abgekühlt ist. Bitte überprüfen Sie, ob Ihr Gerät sicher ist und keine offensichtlichen Schäden aufweist, und drücken Sie dann den Schalter zum Zurücksetzen

Technische Spezifikationen

Hinweis: Aufgrund unseres kontinuierlichen Verbesserungsprozesses können sich die Produktspezifikationen ohne vorherige Ankündigung ändern.

Modell	Spannung	Leistung	Plattentyp		Abmessungen H x B x T mm	Nettogewicht
			Oberboden	Unten		
CU600	220 - 240 V~ 50/60 Hz	1450 W	Geriffelt	Geriffelt	200 x 310 x 310	14,4 kg
CU601			Flach	Flach		14 kg
CU602		2200 W	Geriffelt	Geriffelt	200 x 430 x 310	19,3 kg
CU603			Flach	Flach		19,1 kg
CU604		2900 W	Geriffelt	Geriffelt	200 x 570 x 310	27,8 kg
CU605			Flach	Flach		25,2 kg
CU606	Geriffelt		Flach	25,3 kg		

Elektroanschlüsse

Der Stecker muss in eine geeignete Steckdose gesteckt werden.

Das Gerät ist wie folgt verdrahtet:

- Stromführender Leiter (braun) an Klemme L
- Neutraleiter (blau) an Klemme N
- Erdleiter (grün/gelb) an Klemme E

Dieses Gerät muss geerdet sein.



Bei Fragen wenden Sie sich bitte an einen qualifizierten Elektriker.

Elektroisolierpunkte dürfen nicht blockiert werden. Bei einem Notstopp müssen diese Punkte jederzeit sofort zugänglich sein.

Konformität

Das WEEE-Logo an diesem Produkt oder in der Dokumentation weist darauf hin, dass das Produkt nicht mit dem normalen Hausmüll entsorgt werden darf. Um potenziellen Gesundheits- bzw. Umweltschäden vorzubeugen, muss das Produkt durch einen zugelassenen und umweltverträglichen Recyclingprozess entsorgt werden. Ausführliche Informationen zur korrekten Entsorgung dieses Produkts erhalten Sie von Ihrem Produktlieferanten oder der für die Müllentsorgung in Ihrer Region zuständige Behörde.



BUFFALO-Teile wurden strengen Produkttests unterzogen, um die von internationalen, unabhängigen und Bundesbehörden festgelegten Normen und Spezifikationen zu erfüllen.



BUFFALO-Produkte sind für die Verwendung des folgenden Symbols zugelassen:

Alle Rechte vorbehalten. Kein Teil dieser Anleitung darf ohne vorherige schriftliche Genehmigung von BUFFALO in irgendeiner Form oder mit irgendwelchen Mitteln, sei es elektronisch, mechanisch, durch Fotokopie, Aufzeichnung oder anderweitig, erstellt oder übertragen werden.

Es werden alle Anstrengungen unternommen um sicherzustellen, dass alle Angaben zum Zeitpunkt der Drucklegung korrekt sind. BUFFALO behält sich jedoch das Recht vor, Spezifikationen ohne vorherige Ankündigung zu ändern.

Istruzioni per la sicurezza

- Posizionare su una superficie piana e stabile.
- L'installazione e le eventuali riparazioni devono essere eseguite da un agente/tecnico qualificato. Non rimuovere alcun componente da questo prodotto.
- Rispettare le seguenti norme locali e nazionali:
 - Norme sugli infortuni sul lavoro
 - Linee guida BS EN
 - Precauzioni antincendio
 - Norme IEE sui circuiti elettrici
 - Norme sugli edifici
- **Attenzione! Superficie rovente!** La temperatura della superficie di riscaldamento e delle altre superfici accessibili è molto elevata durante l'uso. Toccare solo la manopola di controllo della temperatura.
- NON immergere l'apparecchio in acqua.
- NON pulire con dispositivi a getto o a pressione.
- NON spostare o trasportare l'apparecchio mentre è acceso.
- NON lasciare l'apparecchio incustodito mentre è in funzione.
- Indossare sempre guanti da forno durante la cottura e quando si eseguono regolazioni all'apparecchio.
- Se l'apparecchio viene posizionato vicino a un muro, pareti divisorie, mobili da cucina, elementi decorativi, ecc., si raccomanda che questi siano in materiale ignifugo; in caso contrario, occorrerà rivestirli con materiale termoisolante ignifugo e osservare rigorosamente le norme di prevenzione degli incendi.
- Non bloccare le bocchette di ventilazione del corpo dell'apparecchio.
- Sollevare la piastra sempre afferrando l'impugnatura.
- Quando l'apparecchio non viene utilizzato, spegnerlo e scollegarlo sempre dalla rete elettrica.



- Questo apparecchio deve essere utilizzato solo in conformità con le presenti istruzioni e da persone competenti.
- Tenere lontano l'imballaggio dalla portata dei bambini. Smaltire l'imballaggio in conformità alle normative locali.
- Se è danneggiato, il cavo di alimentazione deve essere sostituito da un agente di BUFFALO o da un tecnico qualificato per evitare possibili rischi.
- Questo apparecchio non è destinato all'uso da parte di persone (compresi i bambini) con capacità fisiche, sensoriali o mentali limitate né da persone prive di esperienza e competenza, a meno che siano sorvegliate o istruite sull'uso dell'apparecchio da parte di una persona responsabile della loro sicurezza.
- I bambini devono essere sorvegliati per evitare che giochino con l'apparecchio.
- BUFFALO consiglia di sottoporre questo apparecchio a test periodici (almeno una volta all'anno) a cura di una persona competente. I test devono comprendere, tra gli altri: ispezione visiva, controllo della polarità, della continuità dei conduttori di terra, della continuità dell'isolamento e prove di funzionamento.

Introduzione

Leggere con attenzione il presente manuale. La manutenzione e l'utilizzo corretti di questo apparecchio consentiranno di ottenere le massime prestazioni da questo prodotto BUFFALO.

Contenuto della confezione

Sono inclusi i seguenti componenti:

- Bistecchiera Bistro Buffalo
- Chiave a brugola (5 mm)
- Manuale di istruzioni

BUFFALO garantisce una qualità e un servizio impeccabili e assicura che al momento dell'imballaggio tutti i componenti forniti sono perfettamente funzionanti e privi di difetti.

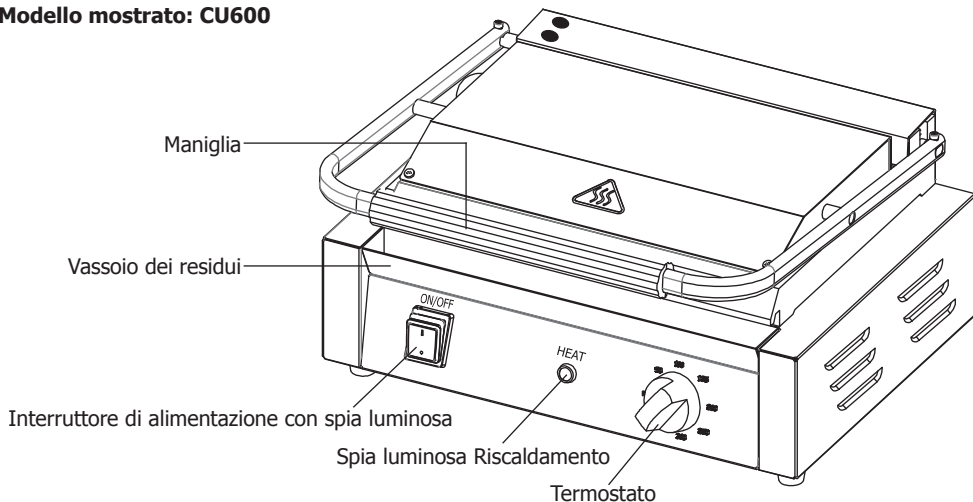
Se si rilevano danni causati durante il trasporto, rivolgersi immediatamente al rivenditore BUFFALO locale.

Installazione

1. Posizionare l'unità su una superficie resistente al calore. Non appoggiarla su materiali infiammabili o nelle loro vicinanze. Per garantire una ventilazione adeguata, lasciare uno spazio di 20 cm tra l'apparecchio e le pareti o altri oggetti.
2. Tenere l'unità lontano dagli schizzi d'acqua e dai bordi dei piani di lavoro.

Funzionamento

Modello mostrato: CU600



Cottura

Nota: la prima volta che si utilizza l'apparecchio, pulire prima la superficie di cottura con acqua e sapone. Lasciare asciugare completamente e assicurarsi che l'acqua non penetri all'interno dell'apparecchio.

Nota: prima dell'uso, si consiglia di ungere leggermente la superficie di cottura.

1. Chiudere le piastre.
2. Collegare l'apparecchio a una presa di corrente.
3. Accendere l'apparecchio. La spia di alimentazione si accende.
4. Impostare il termostato alla temperatura desiderata (50-300 °C). L'indicatore HEAT (Riscaldamento) si illumina e l'apparecchio inizia a scaldarsi.

Nota: le temperature comprese tra 200 °C e 220 °C sono adatte per la cottura generale.

5. Una volta raggiunta la temperatura impostata, l'indicatore HEAT (Riscaldamento) si spegne.

Nota: durante l'uso, l'indicatore HEAT (Riscaldamento) si illumina e si spegne più volte indicando il mantenimento della temperatura impostata.

6. Sollevare la piastra superiore e mettere il cibo su quella inferiore.
7. Abbassare la piastra superiore.
8. **Spegnimento:** dopo l'uso, portare il termostato in posizione "**MIN**" e l'interruttore di alimentazione in posizione "**O**".

Protezione anti-surriscaldamento

Questo apparecchio è dotato di protezione contro il surriscaldamento. Se la temperatura supera i livelli di sicurezza, l'apparecchio interrompe automaticamente l'alimentazione.

L'interruttore termico si trova sul retro dell'apparecchio. Per ripristinare l'apparecchio dopo un periodo di raffreddamento adeguato:

1. Svitare il coperchio dell'interruttore di ripristino.
2. Utilizzando uno strumento con la punta arrotondata, premere verso il basso il piccolo interruttore di ripristino fino a sentire un "clic".
3. A questo punto, il dispositivo è ripristinato e può essere usato normalmente.

Pulizia, cura e manutenzione

Avvertenza:

Spegnere e scollegare sempre l'apparecchio dall'alimentazione prima della pulizia.

Attendere sempre che l'apparecchio si raffreddi prima della pulizia.

Se si lascia che il grasso si accumuli, inizierà a carbonizzarsi trasformandosi in una sostanza dura ed estremamente difficile da rimuovere. Per evitarlo, seguire la procedura di pulizia descritta di seguito:

- Rimuovere periodicamente l'unto e il grasso in eccesso con un panno inumidito con acqua calda e sapone.
- Se si utilizzano dei raschietti per rimuovere i residui della cottura, prestare attenzione perché potrebbero danneggiare la superficie di cottura.
- Dopo la pulizia, lasciar asciugare completamente.

Per le massime prestazioni, BUFFALO consiglia di pulire l'apparecchio alla fine di ogni giornata di utilizzo.

Se non si pulisce l'apparecchio regolarmente, l'interruttore termico potrebbe attivarsi prima del previsto.

Raschiatura

- Dopo ogni utilizzo, pulire l'apparecchio con un raschietto di plastica morbida o di legno per rimuovere i residui di grasso e di cibo.
- In caso di accumulo di grasso o cibo bruciato, è necessario raschiare accuratamente la superficie di cottura.

Attenzione:

è fondamentale ungere leggermente la superficie di cottura dopo averla raschiata. non usare lana d'acciaio: può lasciare frammenti che potrebbero contaminare gli alimenti.

Vassoio dei residui

- Questo apparecchio è dotato di un vassoio dei residui che raccoglie i liquidi o i grassi che fuoriescono durante la cottura.
- Almeno una volta al giorno, rimuovere e svuotare il vassoio dei residui quindi lavarlo con acqua calda e sapone. Evitare che il vassoio si riempi eccessivamente.

Avvertenza: NON rimuovere il vassoio durante l'uso o immediatamente dopo, perché il contenuto è ancora caldo.

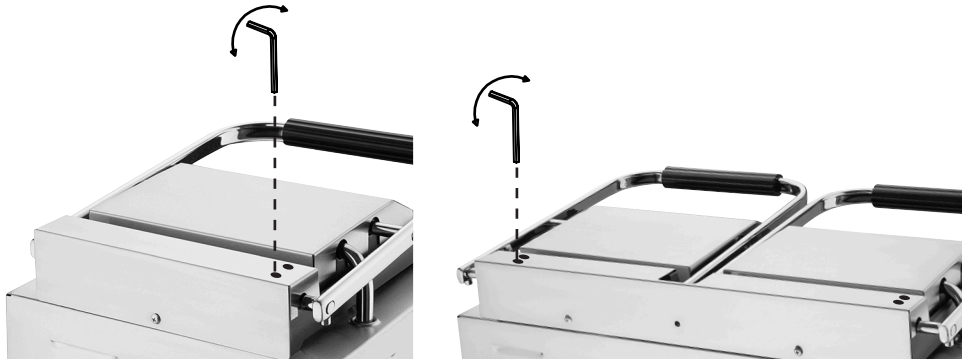
Regolare la tensione della piastra superiore



Nota: SE PIASTRA SUPERIORE DIVENTA USO SCIOLTO / RIGIDA LA CHIAVE A BRUGOLA IN DOTAZIONE PER REGOLARE LA TENSIONE.

BUFFALO raccomanda di scollegare l'apparecchio dall'alimentazione elettrica, lasciandolo raffreddare prima di effettuare qualsiasi regolazione.

1. Rimuovere i tappi di gomma sulla parte superiore del coperchio posteriore.
2. Inserire la chiave esagonale (in dotazione) nella parte posteriore della piastra superiore e regolare la tensione. Girare in senso orario per stringere, in senso antiorario per allentare.
3. Riposizionare i tappi di gomma al loro posto.



Risoluzione dei problemi

Se necessario, contattare un tecnico qualificato per le eventuali riparazioni.

Problema	Probabile causa	Azione
L'apparecchio non funziona	L'apparecchio non è acceso	Controllare che l'apparecchio sia collegato correttamente e che sia acceso
	La presa o il cavo sono danneggiati	Sostituire la presa o il cavo
	Problema con l'alimentazione elettrica	Controllare l'alimentazione elettrica
La spia luminosa HEAT (Riscaldamento) si accende, ma l'apparecchio non si scalda	Elemento difettoso	Rivolgersi a un tecnico qualificato
	Termostato difettoso	Rivolgersi a un tecnico qualificato
	Termostato impostato in modo errato	Controllare il termostato
L'apparecchio è lento a riscaldarsi	Superficie di cottura non pulita	Pulire la superficie di cottura
	Elemento difettoso	Rivolgersi a un tecnico qualificato
Incrostazioni sulla superficie	Accumulo di residui di alimenti carbonizzati	Consultare il capitolo "Pulizia, cura e manutenzione"
Alimentazione assente	L'interruttore termico si è attivato	Attendere fino al raffreddamento dell'unità. Controllare che l'apparecchio sia in condizioni di sicurezza e privo di danni evidenti, quindi premere l'interruttore di ripristino

Specifiche tecniche

Nota: come conseguenza del processo di miglioramento continuo, le specifiche del prodotto sono soggette a modifiche senza preavviso.

Modello	Tensione	Potenza	Tipo di piastra		Dimensioni A x L x P (mm)	Peso netto
			Superiore	Inferiore		
CU600	220-240 V~ 50/60 Hz	1450 W	Rigata	Rigata	200 x 310 x 310	14,4 kg
CU601			Liscia	Liscia		14 kg
CU602		2200 W	Rigata	Rigata	200 x 430 x 310	19,3 kg
CU603			Liscia	Liscia		19,1 kg
CU604		2900 W	Rigata	Rigata	200 x 570 x 310	27,8 kg
CU605			Liscia	Liscia		25,2 kg
CU606	Rigata		Liscia	25,3 kg		

Cablaggio elettrico

La spina deve essere collegata a una presa di corrente appropriata.

L'apparecchio ha i seguenti cablaggi:

- Filo sotto tensione (colore marrone) a terminale L
- Filo del neutro (colore blu) a terminale N
- Filo di terra (colore verde/giallo) a terminale E

Questo apparecchio deve essere collegato a terra.



In caso di dubbi, consultare un elettricista qualificato.

I punti di interruzione dell'alimentazione elettrica devono rimanere privi di ostacoli. In caso di emergenza devono essere facilmente raggiungibili, qualora sia necessario interrompere l'alimentazione.

Conformità

Il logo RAEE su questo prodotto o sulla documentazione indica che il prodotto non può essere smaltito come normale rifiuto domestico. Per evitare possibili danni alla salute e/ o all'ambiente, il prodotto deve essere smaltito con una procedura approvata e sicura per l'ambiente. Per ulteriori informazioni su come smaltire correttamente questo prodotto, rivolgersi al fornitore del prodotto o all'ente locale responsabile dello smaltimento dei rifiuti.



I componenti BUFFALO sono sottoposti a un rigoroso collaudo per verificarne la conformità alle condizioni e alle specifiche di legge previste dalle autorità internazionali, indipendenti e locali.

I prodotti BUFFALO sono autorizzati a esporre il seguente simbolo:



Tutti i diritti riservati. È vietata la riproduzione o la trasmissione in qualsiasi forma, elettronica, meccanica, mediante fotocopia o altro sistema di riproduzione, di qualsiasi parte delle presenti istruzioni senza previa autorizzazione scritta di BUFFALO.

Le informazioni contenute sono corrette e accurate al momento della stampa, tuttavia BUFFALO si riserva il diritto di modificare le specifiche senza preavviso.

Consejos de Seguridad

- Colóquela sobre una superficie plana, estable.
- Un agente de servicio / técnico cualificado debería llevar a cabo la instalación y cualquier reparación si se precisa. No retire ninguna pieza del producto.
- Consulte las Normas Locales y Nacionales correspondientes a lo siguiente:
 - Legislación de Seguridad e Higiene en el Trabajo
 - Códigos de Práctica BS EN
 - Precauciones contra Incendios
 - Normativos de Cableado de la IEE
 - Normativas de Construcción
- **¡Precaución! ¡Superficie caliente!** La temperatura de la superficie de calentamiento y otras superficies accesibles estarán muy calientes durante el uso. Solamente toque el mando de control de temperatura.
- NO sumerja el aparato en agua.
- NO utilice limpiadores de chorro ni a presión para limpiarlo.
- NO mueva ni transporte el aparato mientras esté encendido.
- NO deje el aparato desatendido mientras esté en funcionamiento.
- Use siempre guantes para horno al cocinar o realizar ajustes en el aparato.
- Si el aparato va a ser instalado cerca de una pared, particiones, mobiliario de cocina, acabados decorativos, etc., se recomienda que estén hechos de material no combustible; de lo contrario, deben ser recubiertos con material aislante y no combustible adecuado, y prestar la debida atención a las normativas de prevención de incendios.
- No obstruya las rejillas de ventilación del cuerpo del aparato.
- Use siempre el asa para elevar la plancha.
- Apague y desconecte siempre la alimentación cuando no esté usando el aparato.



- Este aparato solamente debe ser utilizado en conformidad con estas instrucciones y por personas competentes.
- Mantenga el embalaje lejos del alcance de los niños. Elimine el embalaje de acuerdo con las normas de las autoridades locales.
- Si el cable eléctrico está dañado, debe ser reemplazado por un agente de BUFFALO o un técnico cualificado recomendado para evitar cualquier riesgo.
- Este aparato no ha sido diseñado para ser utilizado por personas (incluidos niños) con capacidades físicas, sensoriales o mentales reducidas, o que carezcan de la experiencia y los conocimientos necesarios, a menos que sean supervisados o instruidos en el uso seguro del aparato por una persona responsable de su seguridad.
- Los niños deben estar supervisados para garantizar que no juegan con el aparato.
- BUFFALO recomienda que este aparato debe ser periódicamente probado (al menos anualmente) por una Persona Competente. Las pruebas deben incluir, entre otras: Inspección visual, ensayo de polaridad, puesta a tierra, continuidad de aislamiento y prueba de funcionamiento.

Introducción

Tómese unos minutos para leer este manual. El correcto mantenimiento y manejo de esta máquina proporcionará el mejor funcionamiento posible de su producto BUFFALO.

Contenido del Conjunto

Se incluye:

- Plancha por contacto Buffalo Bistro
- Llave Allen (5 mm)
- Manual de instrucciones

BUFFALO se enorgullece de su calidad y servicio y asegura que en el momento del embalaje, el contenido se suministró con plena funcionalidad y sin ningún defecto.

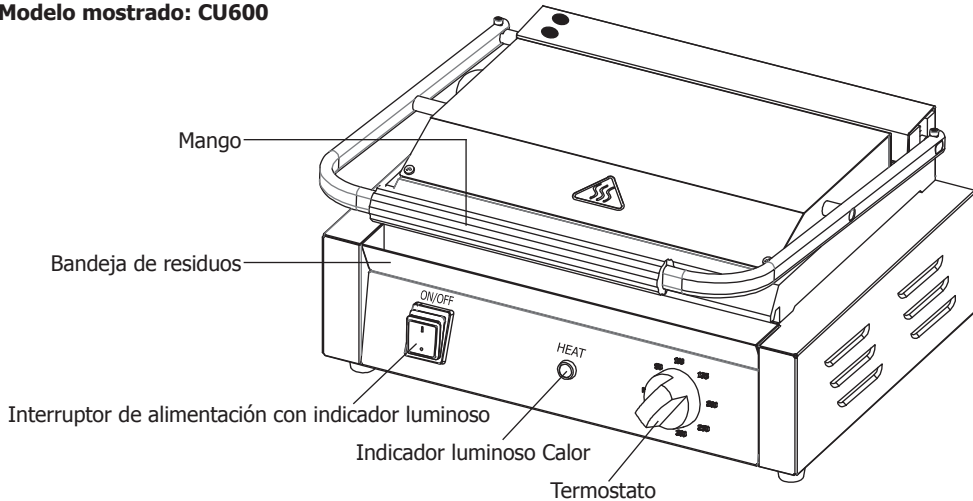
Si encontrara algún daño resultante del transporte, póngase en contacto inmediatamente con su distribuidor BUFFALO.

Instalación

1. Coloque la unidad sobre una superficie resistente al calor. Evite colocarla sobre o cerca de materiales inflamables. Para que la ventilación sea adecuada, el aparato debe estar a una distancia mínima de 20 cm (7 pulgadas) de la pared o de cualquier otro objeto.
2. Mantenga el aparato lejos del borde de la encimera y protéjalo de las salpicaduras de agua.

Funcionamiento

Modelo mostrado: CU600



Cocción

Nota: Antes del primer uso, limpie la superficie de cocción con agua tibia y jabonosa. Deje secar completamente y asegúrese de que no penetre agua en el aparato.

Nota: Se recomienda aceitar ligeramente la superficie de cocción antes de cocinar.

1. Cierre las planchas.
2. Conecte el aparato al suministro eléctrico.
3. Encienda el aparato. El indicador luminoso de alimentación se enciende.
4. Ajuste el termostato a la temperatura deseada (50 °C-300 °C). El indicador luminoso HEAT (Calor) se enciende y el aparato comienza a calentarse.

Nota: De 200 °C a 220 °C es adecuado para cocinar en general.

5. Cuando se alcanza la temperatura establecida, la luz indicadora HEAT (Calor) se apaga.

Nota: Mientras el aparato está en funcionamiento, la luz indicadora HEAT (Calor) se encenderá y apagará de forma cíclica; esto indica que se mantiene la temperatura establecida.

6. Suba la plancha superior y coloque los alimentos en la plancha inferior.
7. Baje la plancha superior.
8. **Apagado:** Después del uso, ajuste el termostato a la posición 'MIN' y el interruptor de alimentación a la posición 'O'.

Protección contra sobrecalentamiento

Este aparato cuenta con protección contra sobrecalentamiento. Si la temperatura excede los niveles de seguridad, el aparato cortará automáticamente la corriente.

El interruptor de corte térmico se encuentra en la parte trasera del aparato. Para restablecer el aparato después de un período de enfriamiento suficiente:

1. Desatornille la tapa del interruptor de reinicio.
2. Presione con un instrumento de punta roma el pequeño interruptor de reinicio hasta que haga clic.
3. El dispositivo se reinicia y se puede usar con normalidad.

Limpieza, Cuidado y Mantenimiento

Advertencia:

Siempre apague y desconecte el aparato del suministro de alimentación antes de limpiarlo. Permita siempre que el aparato se enfríe antes de limpiarlo.

Si permite la acumulación de grasa, comenzará a carbonizarse y se transformará en una sustancia extremadamente difícil de limpiar. Para prevenirlo, siga los pasos de limpieza siguientes:

- Elimine habitualmente el exceso de grasa o sebo usando un paño humedecido en agua tibia y jabonosa.
- Preste atención al usar rascadores para eliminar los residuos de cocción puesto que pueden dañar la superficie de cocción.
- Séquelo bien después de limpiarlo.

Para un mejor rendimiento, BUFFALO recomienda limpiar el aparato después de cada día de funcionamiento.

En caso de no limpiar el aparato con regularidad, se puede producir la activación prematura del interruptor de desconexión térmica.

Raspado

- Después de cada uso, raspe el aparato con un rascador suave de plástico o madera para eliminar el exceso de grasa y alimentos.
- Si se acumula grasa o alimentos quemados, la superficie de cocción debe limpiarse completamente.

Precaución:

Es de vital importancia que la superficie de cocción se recubra ligeramente con aceite después de frotar.

No use estropajos de lana de acero, ya que pueden dejar residuos que contaminen los alimentos.

Bandeja de residuos

- Este aparato está provisto de una bandeja de residuos para recoger cualquier líquido o grasa que se escurra durante la cocción.
- Retire y vacíe la bandeja de residuos al menos una vez al día antes de lavarla con agua tibia y jabonosa. No deje que la bandeja se llene en exceso.

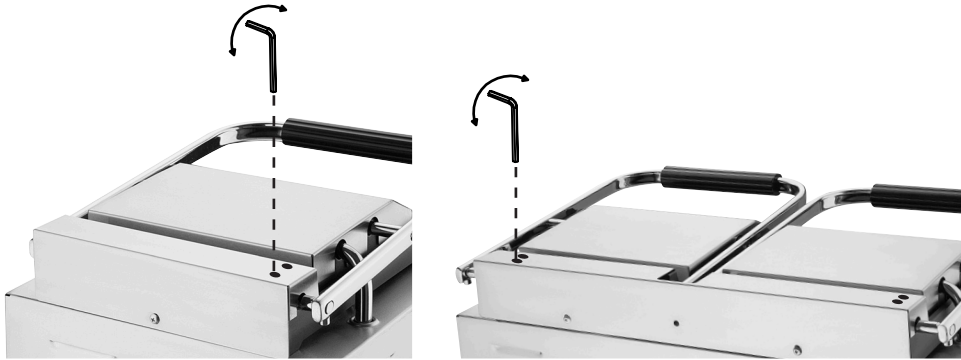
Advertencia: NO retire la bandeja durante el uso o inmediatamente después, ya que el contenido aún está caliente.

Ajuste de la Tensión de la Placa Superior



Nota: SI LA PLACA SUPERIOR SE HACE USO SUELTA / RÍGIDA LA LLAVE ALLEN SUMINISTRADA PARA AJUSTAR LA TENSIÓN. BUFFALO recomienda desconectar el aparato de la red eléctrica y esperar a que se enfríe antes de efectuar cualquier ajuste.

1. Retire los tapones de goma de la parte superior de la cubierta trasera.
2. Insertar la llave Allen (suministrada) en la parte posterior de la placa superior para ajustar la tensión de la placa. Girar en el sentido horario para apretar y en el sentido antihorario para aflojar.
3. Vuelva a colocar los tapones de goma en su sitio.



Resolución de problemas

Un técnico calificado debe realizar las reparaciones si es necesario.

Fallo	Causa probable	Acción
El aparato no funciona	El aparato no está conectado	Compruebe que el aparato esté enchufado correctamente y conectado
	El enchufe y el cable están dañados	Sustituya el enchufe o el cable
	Fallo de la fuente de alimentación de red	Compruebe la red eléctrica
El indicador luminoso HEAT (Calor) se enciende pero el aparato no calienta	Elemento defectuoso	Consulte con un técnico cualificado
	Termostato averiado	Consulte con un técnico cualificado
	Termostato ajustado incorrectamente	Compruebe el termostato
El aparato calienta lentamente	Superficie de cocción no limpia	Limpie la superficie de cocción
	Elemento defectuoso	Consulte con un técnico cualificado
La superficie se desprende	Acumulación de restos de alimentos carbonizados	Consulte la sección "Limpieza, Cuidado y Mantenimiento"
Sin energía	Se ha activado el interruptor de desconexión térmica	Espere hasta que la unidad se enfríe. Compruebe que la máquina esté segura y que no presente daños obvios, a continuación, pulse el interruptor de restablecimiento

Especificaciones Técnicas

Nota: Debido a nuestro proceso de mejora continua, las especificaciones del producto están sujetas a cambios sin previo aviso.

Modelo	Tensión	Potencia	Tipo de plancha		Dimensiones a x a x p mm	Peso neto
			Superior	Inferior		
CU600	220-240 V~ 50/60 Hz	1450 W	Nervadura	Nervadura	200 x 310 x 310	14,4 kg
CU601			Liso	Liso		14 kg
CU602		2200 W	Nervadura	Nervadura	200 x 430 x 310	19,3 kg
CU603	Liso		Liso	19,1 kg		
CU604	2900 W	2900 W	Nervadura	Nervadura	200 x 570 x 310	27,8 kg
CU605			Liso	Liso		25,2 kg
CU606		Nervadura	Liso	25,3 kg		

Cableado Eléctrico

El enchufe tiene que conectarse a una toma eléctrica adecuada.

Este aparato está conectado de la forma siguiente:

- Cable cargado (de color marrón) al terminal marcado como L
- Cable neutro (de color azul) al terminal marcado como N
- Cable de tierra (de color verde / amarillo) al terminal marcado como E

Este aparato debe conectarse a una toma de tierra.



Si tiene alguna duda, consulte a un electricista cualificado.

Los puntos de aislamiento eléctrico deben mantenerse libres de cualquier obstrucción. En caso de precisarse una desconexión de emergencia, deben estar disponibles de forma inmediata.

Cumplimiento

El logotipo WEEE en este producto o su documentación indica que no debe eliminarse como un residuo doméstico. Para ayudar a prevenir posibles daños a la salud humana y/ o el medio ambiente, el producto debe eliminarse en un proceso de reciclaje aprobado y medioambientalmente seguro. Para obtener más información sobre cómo eliminar correctamente este producto, póngase en contacto con el proveedor del mismo o la autoridad local responsable de la eliminación de residuos en su zona.



Las piezas BUFFALO han pasado estrictas pruebas de productos para cumplir las especificaciones y normas reguladoras establecidas por las autoridades internacionales, independientes y federales.



Los productos BUFFALO han sido aprobados para exhibir el siguiente símbolo:

Reservados todos los derechos. Puede estar prohibida la reproducción o transmisión en cualquier forma o por cualquier medio electrónico, mecánico, de fotocopiado, registro o de otro tipo, de cualquier parte de estas instrucciones sin la autorización previa y por escrito de BUFFALO.

Se ha hecho todo lo posible para garantizar que todos los datos son correctos en el momento de su publicación; sin embargo, BUFFALO se reserva el derecho a modificar las especificaciones sin que medie notificación previa.

DECLARATION OF CONFORMITY

- Conformiteitsverklaring • Déclaration de conformité • Konformitätserklärung • Dichiarazione di conformità •
• Declaración de conformidad

Equipment Type • Uitrustingstype • Type d'équipement • Gerätetyp • Tipo di apparecchiatura • Tipo de equipo	Model • Modèle • Modell • Modello • Modelo
Bistro Single Contact Grill-Ribbed/Ribbed plate Bistro Single Contact Grill-Flat/Flat plate Bistro Large contact Grill-Ribbed/Ribbed plate Bistro Large contact Grill-Flat/Flat plate Bistro Double contact grill-Ribbed/ribbed plate Bistro Double contact grill-Flat/Flat plate Bistro Double contact grill-Ribbed/Flat plate	CU600 (-E) CU601 (-E) CU602 (-E) CU603 (-E) CU604 (-E) CU605 (-E) CU606 (-E)
Application of Territory Legislation & Council Directives(s) Toepassing van Europese Richtlijn(en) • Application de la/des directive(s) du Conseil • Anwendbare EU-Richtlinie(n) • Applicazione delle Direttive • Aplicación de la(s) directiva(s) del consejo	Low Voltage Directive (LVD) - 2014/35/EU Electrical Equipment (Safety) Regulations 2016 EN 60335-1:2012 +A11:2014 +A13:2017 +A1:2019 +A14:2019 +A2:2019 +A15:2021 EN 60335-2-38:2002 +A1:2008 EN 62233:2008 Electro-Magnetic Compatibility (EMC) Directive 2014/30/EU - recast of 2004/108/EC Electromagnetic Compatibility Regulations 2016 (S.I. 2016/1091) EN IEC 55014-1:2021 EN IEC 55014-2:2021 EN IEC 61000-3-2: 2019 +A1:2021 EN 61000-3-3: 2013 +A1:2019 +A2:2021 Restriction of Hazardous Substances Directive (RoHS) 2015/863 amending Annex II to Directive 2011/65/EU Restriction of the Use of Certain Hazardous Substances in Electrical and Electronic Equipment Regulations 2012 (S.I. 2012/3032)
Manufacturer Name • Naam fabrikant • Nom du producteur • Name des Herstellers • Nome del produttore • Nombre del fabricante	Buffalo

I, the undersigned, hereby declare that the equipment specified above conforms to the above Territory Legislation, Directive(s) and Standard(s).

Ik, de ondergetekende, verklaar hierbij dat de hierboven gespecificeerde uitrusting goedgekeurd is volgens de bovenstaande Richtlijn(en) en Standaard(en).

Je soussigné, confirme la conformité de l'équipement cité dans la présente à la / aux Directive(s) et Norme(s) ci-dessus
 Ich, der/die Unterzeichnende, erkläre hiermit, dass das oben angegebene Gerät der/den oben angeführten Richtlinie(n) und Norm(en) entspricht.

Il sottoscritto dichiara che l'apparecchiatura di sopra specificata è conforme alle Direttive e agli Standard sopra riportati.

El abajo firmante declara por la presente que el equipo arriba especificado está en conformidad con la(s) directiva(s) y estándar(es) arriba mencionadas.

Date • Data • Date • Datum • Data • Fecha

Signature • Handtekening • Signature • Unterschrift Firma • Firma

Full Name • Volledige naam • Nom et prénom • Vollständiger Name • Nome completo • Nombre completo
Position • Functie • Fonction • Position • Qualifica • Posición

Manufacturer Address • Adres fabrikant • Adresse du producteur • Anschrift des Herstellers • Indirizzo del produttore • Dirección del fabricante

20th Dec 2023

DocuSigned by:  B39382C9FD9C478	DocuSigned by:  D352874F7FAB46D
Ashley Hooper	Eoghan Donnellan
Group Head of Product Quality & Compliance	Commercial Manager/ Importer
Fourth Way, Avonmouth, Bristol, BS11 8TB United Kingdom	Unit 9003, Blarney Business Park, Blarney, Co. Cork Ireland





UK	0117 3075655	service@technical-sales.co.uk
Eire	021 4946777	Sales@nisbets.ie
NL	040 2628080	service@nisbets.nl
FR	01 60342880	sav@nisbets.fr
BE-NL	0800 29129	service@nisbets.be
BE-FR	0800 29229	service@nisbets.be
DE	0800 1860806	service@nisbets.de
ES	901 100133	
AU	1300 225 960	
NZ	0800 222 700	



<http://www.buffalo-appliances.com/> 

CU600 to CU606_ML_A5_V3_2025/07/28