



Countertop Chip Scuttle/ Food warmer Instruction manual



(EN) **Countertop Chip Scuttle/** 2
Food warmer

Instruction manual

(NL) **Aanrechtfrituurschotel/** 7
voedselverwarmer

Gebruikershandleiding

(FR) **Chauffe-plats/** 12
chauffe-frites de
comptoir

Mode d'emploi

(DE) **Tisch-Pommes-/** 17
Speisenwärmer

Bedienungsanleitung

(IT) **Scalda patatine da banco/** 22
scalda vivande

Manuale di istruzioni

(ES) **Contenedor de patatas** 27
fritas para encimera/
Calentador de alimentos

Manual de instrucciones

**Model • Modèle • Modell • Modello • Modelo:
HT763**

Safety Instructions

Please take a few moments to carefully read through this manual. Correct maintenance and operation of this machine will provide the best possible performance from your BUFFALO product.

- Position on a flat, stable surface.
- A service agent/qualified technician should carry out installation and any repairs if required. Do not remove any components on this product.
- Consult Local and National Standards to comply with the following:
 - Health and Safety at Work Legislation
 - BS EN Codes of Practice
 - Fire Precautions
 - IEE Wiring Regulations
 - Building Regulations
- DO NOT clean with a water jet or steam cleaner.
- DO NOT touch the top of the appliance when in use.

Surfaces are hot!

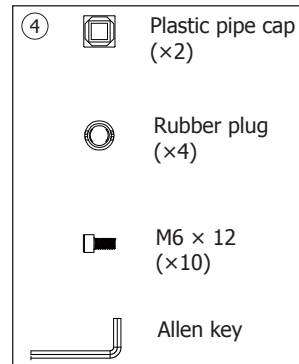
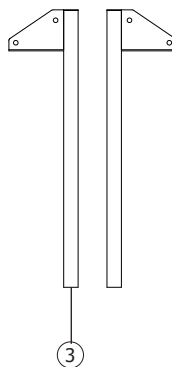
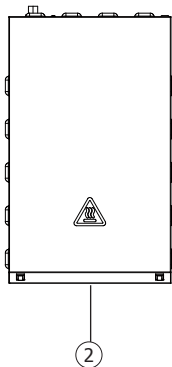
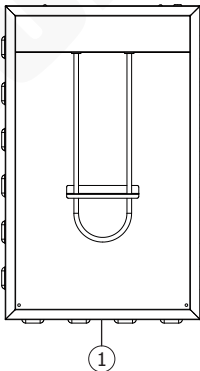
- DO NOT store items on the top of the appliance.
- DO NOT obstruct or cover the appliance in any way when in use.
- DO NOT use an extension cable to power the appliance.
- Always switch off and disconnect the power supply to the appliance when not in use.
- Keep all packaging away from children. Dispose of the packaging in accordance to the regulations of local authorities.
- If the power cord is damaged, it must be replaced by a BUFFALO agent or a recommended qualified technician in order to avoid a hazard.

- This appliance is not intended for use by persons (including children) with reduced physical, sensory or mental capabilities, or lack of experience or knowledge, unless they have been given supervision or instruction concerning the use of the appliance by a person responsible for their safety.
- Children should be supervised to ensure that they do not play with the appliance.
- BUFFALO recommend that this product is connected to a circuit protected by an appropriate RCD (Residual Current Device).
- BUFFALO recommend that this appliance should be periodically tested (at least annually) by a Competent Person. Testing should include, but not be limited to: Visual Inspection, Polarity Test, Earth Continuity, Insulation Continuity and Functional Testing.
- DO NOT move or carry the appliance when it is switched on.

Pack Contents

The following is included:

1. Base
2. Lamp board
3. Support column, x2
4. Hardware
5. Perforated drain plate
6. 1/1 GN pan, x1
7. Instruction Manual



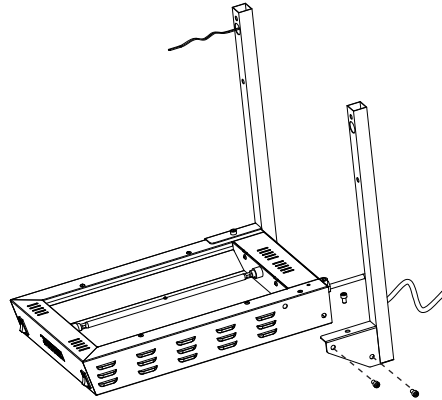
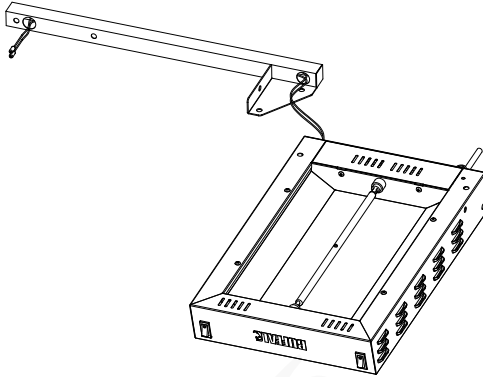
BUFFALO prides itself on quality and service, ensuring that at the time of unpacking the contents are supplied, fully functional and free of damage.

Should you find any damage as a result of transit, please contact your BUFFALO dealer immediately.

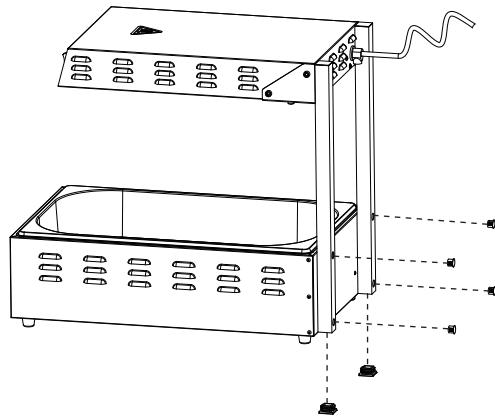
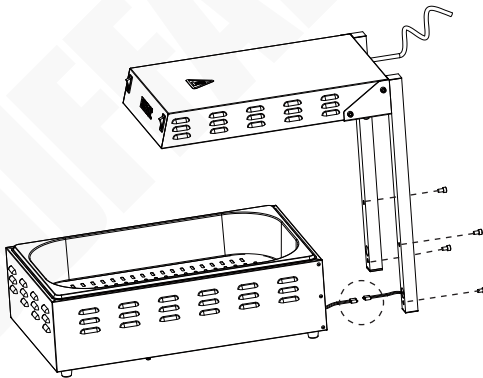
Assembly

Remove all packaging from the appliance.

1. Let the electric wires from the lamp board go through the support column.
2. Fix the support columns to the lamp board with screws.



3. Connect the electric wires from the support columns with wires from the base, then fix support columns to the base with 4 screws.
4. Install the plastic pipe caps and rubber plugs. Now the appliance is ready for use.



Before first time use

Before using for the first time, clean the parts that will come into contact with food with warm soapy water. Let dry completely and ensure no water goes into the appliance inside.

Maintain a distance of 20cm (7 inches) between the unit and walls or other objects for ventilation. Keep the unit away from splashing water and countertop's edge.

Operation

1. Connect the appliance to the mains power supply.
2. Turn on the heating switch and lamp switch. The indicator lights turn on and the appliance starts to heat up.
3. Lower the GN pan with food into the base.
4. **After use:** Turn off the switches and disconnect from the power supply.



Note: This appliance is designed to keep food warm. **DO NOT** use it to reheat or cook food.

This appliance is intended to be used for commercial applications, for example in kitchens of restaurants, canteens commercial enterprises such as bakeries, butcheries, etc., but not for continuous mass production of food.

Cleaning, Care & Maintenance

- Disconnect from the power supply and allow the appliance to cool before cleaning.
- Never immerse the base in water, nor rinse it under running water.
- Use warm, soapy water and a damp cloth to clean the GN pan and perforated drain plate.
- Dry thoroughly after cleaning.

Troubleshooting

A qualified technician must carry out repairs if required.

Fault	Probable Cause	Solution
The unit is not working	The unit is not switched on	Check the unit is plugged in correctly and switched on
	Plug or lead is damaged	Replace plug or lead
	Fuse in the plug has blown	Replace the fuse
	Mains power supply fault	Check mains power supply
	Lamp expired	Replace lamp, part number AU656

Technical Specifications

Note: Due to our continuous improvement process, the product specifications are subject to change without notice.

Model	Voltage	Power	Current	Capacity	Lamp type	Dimensions h x w x d mm	Net Weight
HT763	220-240V~ 50-60Hz	750W	3.3A	1 x 1/1 GN	Quartz tube (500W/230V, x1)	502 x 338 x 569.3	9.3kg

Electrical Wiring

This appliance is supplied with a 3 pin BS1363 plug and lead.

The plug is to be connected to a suitable mains socket.

This appliance is wired as follows:

- Live wire (coloured brown) to terminal marked L
- Neutral wire (coloured blue) to terminal marked N
- Earth wire (coloured green/yellow) to terminal marked E

This appliance must be earthed.



If in doubt consult a qualified electrician.

Electrical isolation points must be kept clear of any obstructions. In the event of any emergency disconnection being required they must be readily accessible.

Compliance

The WEEE logo on this product or its documentation indicates that the product must not be disposed of as household waste. To help prevent possible harm to human health and/or the environment, the product must be disposed of in an approved and environmentally safe recycling process. For further information on how to dispose of this product correctly, contact the product supplier, or the local authority responsible for waste disposal in your area.



BUFFALO parts have undergone strict product testing in order to comply with regulatory standards and specifications set by international, independent, and federal authorities.



BUFFALO products have been approved to carry the following symbol:

All rights reserved. No part of these instructions may be produced or transmitted in any form or by any means, electronic, mechanical, photocopying, recording or otherwise, without the prior written permission of BUFFALO. Every effort is made to ensure all details are correct at the time of going to press, however, BUFFALO reserve the right to change specifications without notice

Veiligheidsinstructies

Neem de tijd en lees deze handleiding aandachtig door. Een correct gebruik en onderhoud van deze machine waarborgt de beste prestaties voor uw BUFFALO-product.

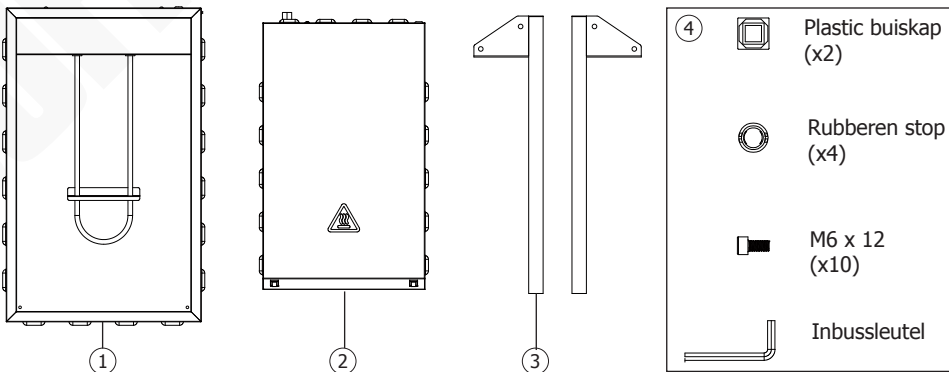
- Plaats het product op een vlakke en stabiele ondergrond.
- De installatie en eventuele reparaties dienen door een servicetechnicus/vaktechnicus te worden uitgevoerd. Verwijder geen enkel onderdeel op dit product.
- Raadpleeg de lokale en nationale normen om te voldoen aan het volgende:
 - Wetgeving van gezondheid en veiligheid op de werkplaats
 - BS EN-gedragscodes
 - Voorzorgsmaatregelen tegen brand
 - IEE-bedradingsvoorschriften
 - Bouwverordeningen
- NIET schoonmaken met een waterstraal of stoomreiniger.
- Raak de bovenkant van het apparaat NIET aan wanneer het in gebruik is. **De bovenkant is heet!**
- Plaats GEEN voorwerpen op de bovenkant van het apparaat.
- Zorg dat u het apparaat NIET hindert of afdekt tijdens het gebruik.
- Gebruik GEEN verlengsnoer voor de stroomvoorziening van het apparaat.
- Schakel het apparaat altijd uit en trek de stekker uit het stopcontact wanneer niet in gebruik.
- Laat verpakkingsmateriaal niet binnen handbereik van kinderen. Dank verpakkingsmateriaal af in overeenstemming met de regelgeving van de plaatselijke autoriteiten.
- Indien de stroomkabel beschadigd is geraakt, dient men deze door een BUFFALO-technicus of een aanbevolen vaktechnicus te laten vervangen om gevaarlijke situaties te vermijden.

- Dit apparaat is niet bedoeld voor gebruik door personen met lichamelijke, zintuiglijke of mentale beperkingen (inclusief kinderen) of met gebrek aan ervaring of kennis tenzij zij hierin worden begeleid of zijn opgeleid in het gebruik van het apparaat door een persoon, die verantwoordelijk is voor hun veiligheid.
- Houd kinderen onder toezicht zodat zij het apparaat niet als speelgoed gebruiken.
- BUFFALO beveelt aan dat dit apparaat periodiek (minstens jaarlijks) door een bevoegd persoon wordt getest. Testen moeten omvatten, maar zijn niet beperkt tot: Visuele inspectie, polariteitstest, continuïteit van aarding, continuïteit van isolatie en functionele test.
- Verplaats of draag het apparaat NIET wanneer deze is ingeschakeld.

Verpakkingsinhoud

Het volgende is inbegrepen:

1. Basis
2. Lampbord
3. Steunkolom, x2
4. Hardware
5. Geperforeerde afvoerplaat
6. Gastronormbak 1/1, x1
7. Gebruikershandleiding



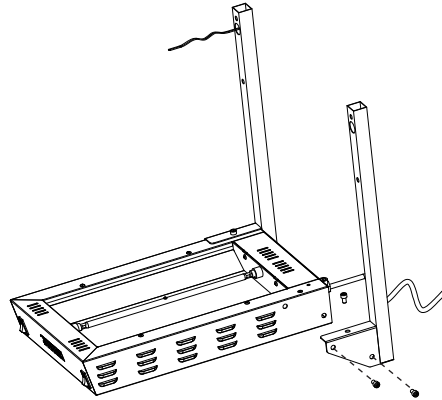
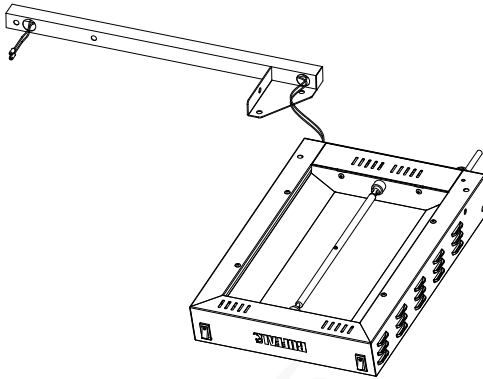
BUFFALO is trots op kwaliteit en service en zorgt ervoor dat op het moment van uitpakken de inhoud volledig functioneel en vrij van schade wordt geleverd.

Mocht uw product tijdens transport zijn beschadigd, neem dan onmiddellijk contact op met uw BUFFALO-dealer.

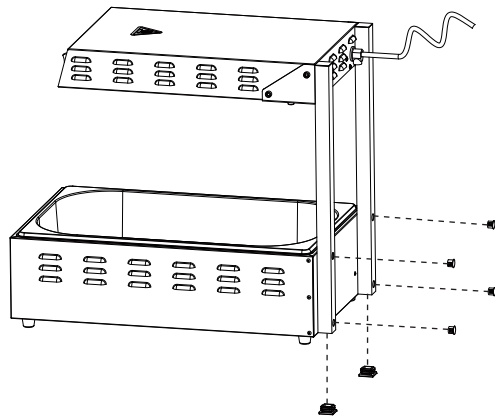
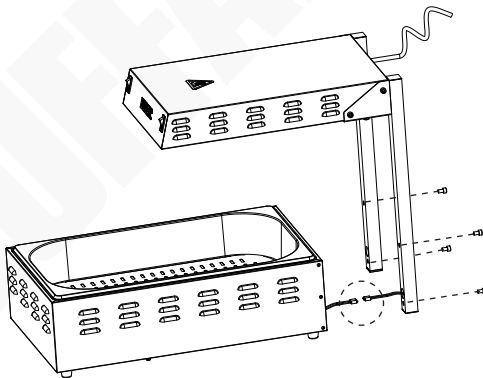
Montage

Verwijder alle verpakkingsmaterialen van het apparaat.

1. Laat de elektrische draden van het lampbord door de steunkolom lopen.
2. Bevestig de steunkolommen op het lampbord met schroeven.



3. Sluit de elektrische draden van de ondersteuningskolommen met draden vanaf de voet en bevestig dan de steunkolommen op de voet met 4 schroeven.
4. Installeer de plastic kappen en rubberen steekers op de buizen. Het apparaat is klaar voor gebruik.



Vóór het eerste gebruik

Voordat u het apparaat voor het eerst gebruikt, reinigt u de onderdelen die in contact zullen komen met voedsel met warm zeepwater. Laat het volledig drogen en zorg ervoor dat er geen water in het apparaat binnendringt.

Behoud een afstand van 20 cm tussen het apparaat en wanden of andere voorwerpen voor voldoende ventilatie. Houd het apparaat uit de buurt van spetterend water en de rand van het aanrecht.

Bediening

1. Sluit het apparaat aan op het stroomnet.
2. Zet de verwarmings- en lampschakelaar aan. De indicatielampjes lichten op en het apparaat begint op te warmen.
3. Laat de gastronormbakken met voedsel zakken in het onderstel.
4. **Na gebruik:** Zet de schakelaars uit en koppel ze los van de stroomvoorziening.



Opmerking: Dit apparaat is ontworpen om voedsel warm te houden. Gebruik het **NIET** om voedsel opnieuw op te warmen of voor het bereiden van voedsel. Dit apparaat is bedoeld om te worden gebruikt voor commerciële toepassingen, bijvoorbeeld in keukens van restaurants, kantines, commerciële ondernemingen zoals bakkerijen, slagerijen, enz., maar niet voor continue massaproductie van voedsel.

Reiniging, zorg & onderhoud

- Koppel het apparaat los van de stroomvoorziening en laat deze afkoelen voorafgaand aan reiniging.
- Dompel de basis nooit onder in water en spoel deze ook niet af onder stromend water.
- Maak de gastronormbakken en de geperforeerde afvoerplaat schoon met warm zeepwater en een vochtige doek.
- Droog het apparaat grondig na het schoonmaken.

Probleemoplossing

Indien nodig moet een gekwalificeerde technicus reparaties uitvoeren.

Probleem	Mogelijke oorzaak	Oplossing
De eenheid werkt niet	Het apparaat staat uit	Controleer of de stroomkabel van het apparaat is aangesloten en of het apparaat is ingeschakeld
	Stekker of kabel is beschadigd	Vervang de stekker of kabel
	Storing in de netvoeding	Controleer de netvoeding
	Lamp is stuk	Vervang de lamp, onderdeelnummer AU656

Technische specificaties

Opmerking: Aangezien we onze producten voortdurend verbeteren, kunnen de specificaties zonder voorafgaande kennisgeving worden gewijzigd.

Model	Spanning	Vermogen	Stroom	Capaciteit	Lamptype	Afmetingen h x b x d mm	Netto gewicht
HT763	220-240 V~ 50-60 Hz	750 W	3,3 A	1 x 1/1 GN	Kwartsbuis (500 W/230 V, x1)	502 x 338 x 569,3	9,3 kg

Elektrische bedrading

De stekker moet in een geschikt stopcontact worden gestoken.

De bedrading van dit apparaat is als volgt:

- Stroomkabel (bruin) naar de aansluitklem gemarkeerd met L
- Neutraalkabel (blauw) naar de aansluitklem gemarkeerd met N
- Aardkabel (groen/geel) naar de aansluitklem gemarkeerd met E

Dit apparaat moet worden geaard.



Bij twijfels raadpleeg een vakkundige elektricien.

De elektrische isolatiepunten mogen niet worden geblokkeerd. In geval van een nooduitschakeling moeten de isolatiepunten direct toegankelijk zijn.

Productconformiteit

Het WEEE-logo op dit product of in de bijbehorende documentatie geeft aan dat het product niet onder huisvuil valt en als zodanig ook niet mag worden verwerkt. Ter preventie van mogelijke gevaren voor de gezondheid van personen en/of voor het milieu, dient men dit product in overeenstemming met het voorgeschreven en milieuvriendelijke recyclingproces als afval te verwerken. Raadpleeg uw productleverancier of uw plaatselijk afvalverwerkingsbedrijf voor meer informatie over de juiste afvalverwerking van dit product.



De onderdelen van BUFFALO-producten hebben strenge producttesten ondergaan om te voldoen aan wettelijke regels en specificaties die door internationale, onafhankelijke en landelijke overheden worden voorgeschreven.



Producten van BUFFALO zijn goedgekeurd om het volgende symbool te dragen:

Alle rechten voorbehouden. Het is verboden om deze handleiding, hetzij volledig of gedeeltelijk, elektronisch of mechanisch te reproduceren, kopiëren, op opslagmedia op te slaan of op enigerlei wijze over te dragen, zonder voorafgaande goedkeuring van BUFFALO.

Wij hebben er alles aan gedaan om er zeker van te zijn dat op publicatiedatum van de handleiding alle details correct zijn, desondanks, behoudt BUFFALO het recht voor om specificaties zonder aankondiging te wijzigen

Consignes de sécurité

Nous vous invitons à consacrer quelques instants à lire attentivement de ce mode d'emploi. L'entretien et l'utilisation appropriés de cette machine vous permettront de tirer le meilleur de votre produit BUFFALO.

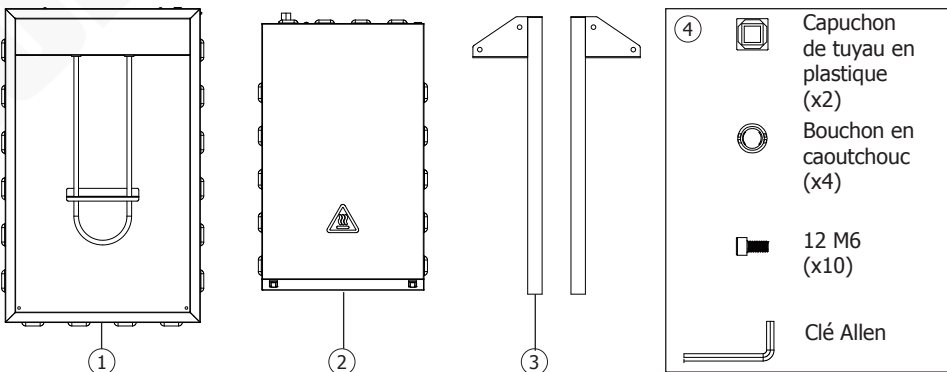
- Placez l'appareil sur une surface plane, stable.
- L'installation et les éventuelles réparations doivent être confiées à un dépanneur/technicien qualifié. Ne retirez aucun élément de ce produit.
- Consultez les normes locales et nationales pour vous conformer à ce qui suit :
 - lois sur l'hygiène et la sécurité au travail
 - codes de bonnes pratiques BS EN
 - précautions contre le risque d'incendie
 - réglementations sur les branchements électriques IEE
 - règlements sur la construction
- NE nettoyez PAS l'appareil avec un jet d'eau ou un nettoyeur à vapeur.
- NE touchez pas le dessus de l'appareil lorsqu'il est en cours d'utilisation. **Les surfaces sont chaudes !**
- NE rangez PAS d'objets sur le dessus de l'appareil.
- N'obstruez ou ne couvrez PAS l'appareil de quelque manière que ce soit lorsqu'il est utilisé.
- N'utilisez PAS de câble d'extension pour alimenter l'appareil.
- Éteignez et débranchez toujours l'appareil lorsqu'il n'est pas utilisé.
- Gardez les emballages hors de portée des enfants. Débarrassez-vous des emballages conformément aux réglementations des autorités locales.
- Un cordon d'alimentation endommagé doit être remplacé par un agent BUFFALO ou un technicien qualifié recommandé, pour éviter tout danger.

- Cet appareil n'a pas été conçu pour être utilisé par des personnes (enfants inclus) à capacités physiques, sensorielles ou mentales réduites ou ne disposant pas d'une expérience ou de connaissances suffisantes, à moins que lesdites personnes n'aient été formées ou instruites quant à son utilisation, par une personne responsable de leur sécurité.
- Les enfants doivent être surveillés pour s'assurer qu'ils ne jouent pas avec l'appareil.
- BUFFALO recommande de faire tester régulièrement cet appareil (une fois par an au minimum) par une personne compétente. Les tests doivent inclure, sans s'y limiter, les éléments suivants : inspection visuelle, test de polarité, continuité de la terre, continuité de l'isolation et test fonctionnel.
- NE déplacez ou ne portez PAS l'appareil quand il est allumé.

Contenu de l'emballage

Les éléments suivants sont inclus :

1. Socle
2. Panneau de lampe
3. 2 colonnes de support
4. Matériel
5. Plaque de drainage perforée
6. 1 bac GN 1/1
7. Mode d'emploi



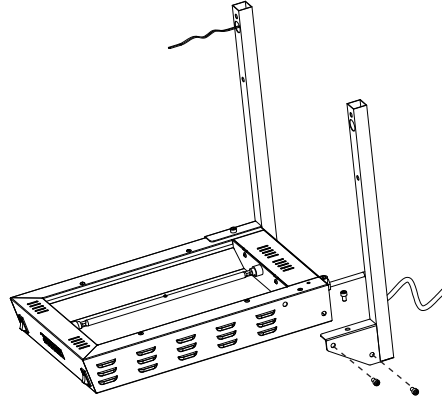
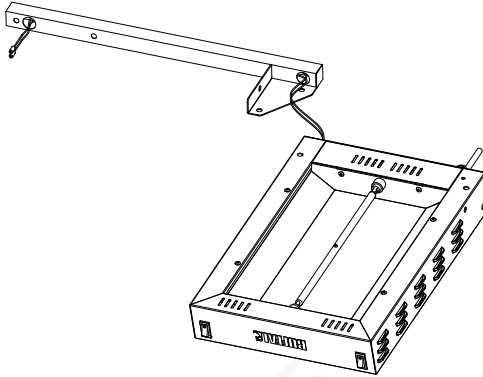
BUFFALO attache une grande importance à la qualité et au service et veille à fournir des produits en parfait état de fonctionnement, parfaitement intacts au moment de l'emballage.

Nous vous prions de contacter votre revendeur BUFFALO immédiatement si vous constatez un dommage quelconque survenu pendant le transport du produit.

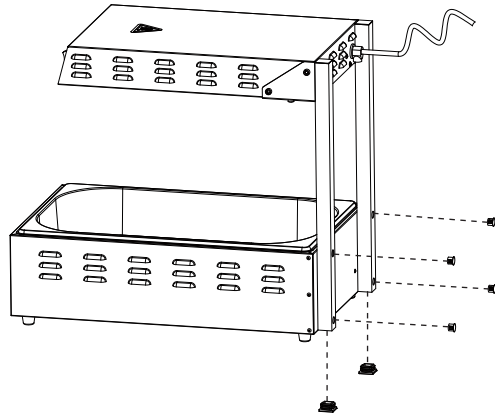
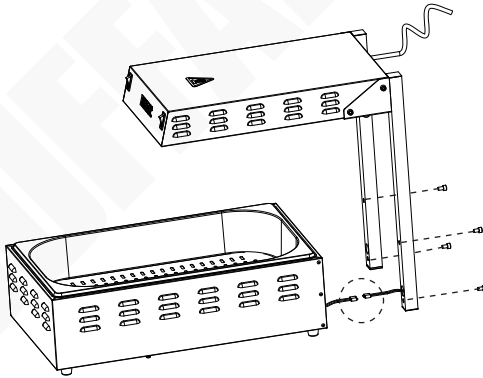
Assemblage

Retirez tous les emballages de l'appareil.

1. Faites passer les fils électriques du panneau de lampe dans la colonne de support.
2. Fixez les colonnes de support au panneau de lampe à l'aide de vis.



3. Connectez les fils électriques des colonnes de support aux fils de la base, puis fixez les colonnes de support à la base à l'aide de 4 vis.
4. Installez les capuchons de tuyau en plastique et les bouchons en caoutchouc. L'appareil est maintenant prêt à l'emploi.



Avant la première utilisation

Avant d'utiliser l'appareil pour la première fois, nettoyez avec de l'eau chaude savonneuse les parties qui entreront en contact avec les aliments. Laissez sécher complètement et veillez à ce que l'eau ne pénètre pas à l'intérieur de l'appareil.

Maintenez une distance de 20 cm entre l'appareil et les murs ou autres objets pour assurer la ventilation. Tenez l'appareil éloigné des éclaboussures d'eau et du bord du comptoir.

Fonctionnement

1. Branchez l'appareil sur le secteur.
2. Activez l'interrupteur du chauffage et celui de la lampe. Le voyant s'allume et l'appareil commence à chauffer.
3. Abaissez le bac GN contenant les aliments sur la base.
4. **Après utilisation** : Éteignez les interrupteurs et débranchez l'appareil de l'alimentation électrique.



Remarque : Cet appareil est destiné à maintenir les aliments au chaud. NE l'utilisez PAS pour réchauffer ou cuire des aliments. Cet appareil est destiné à des applications commerciales, par exemple dans les cuisines de restaurants, cantines et entreprises commerciales telles que boulangeries, boucheries, etc. et non pour la production continue de denrées alimentaires en masse.

Nettoyage, entretien et maintenance

- Débranchez l'appareil et laissez-le refroidir avant de le nettoyer.
- Ne plongez jamais la base de l'appareil dans l'eau et ne la rincez pas à l'eau courante.
- Utilisez de l'eau chaude savonneuse et un chiffon humide pour nettoyer le bac GN et la plaque de drainage perforée.
- Séchez soigneusement après le nettoyage.

Dépannage

Un technicien qualifié doit effectuer les réparations si nécessaire.

Dysfonctionnement	Cause probable	Intervention
L'appareil ne fonctionne pas	Le congélateur n'est pas allumé	Vérifier que l'appareil est bien branché et allumé
	La fiche ou le câble est endommagé	Remplacez la fiche ou le câble
	Dysfonctionnement de l'alimentation secteur	Vérifier l'alimentation secteur
	Lampe obsolète	Remplacer la lampe, numéro de pièce AU656

Spécifications techniques

Remarque : En raison de notre processus d'amélioration continue, les spécifications des produits sont susceptibles d'être modifiées sans préavis.

Modèle	Tension	Puissance	Courant	Capacité	Type de lampe	Dimensions h x l x p mm	Poids net
HT763	220-240 V~ 50-60 Hz	750 W	3,3 A	1 x 1/1 GN	1 tube à quartz (500 W/230 V)	502 x 338 x 569,3	9,3 kg

Raccordement électrique

La fiche doit être branchée à la prise secteur qui convient.

Cet appareil est câblé comme suit :

- Fil conducteur (brun) à la borne marquée L
- Fil neutre (bleu) à la borne marquée N
- Fil de terre (vert/jaune) à la borne marquée E

Cet appareil doit être mis à la terre.



En cas de doute, consultez un électricien qualifié.

Les points d'isolation électrique doivent être libres de toute obstruction. En cas de débranchement requis en urgence, ils doivent être facilement accessibles.

Conformité

Le logo DEEE qui figure sur ce produit ou sa documentation indique qu'il ne doit pas être mis au rebut avec les ordures ménagères. Pour éviter qu'il ne présente un risque pour la santé humaine et/ou l'environnement, confiez la mise au rebut de ce produit à un site de recyclage agréé respectueux de l'environnement. Pour de plus amples détails sur la mise au rebut appropriée de ce produit, contactez le fournisseur du produit ou l'autorité responsable de l'enlèvement des ordures dans votre région.



Les pièces BUFFALO ont été soumises à des tests rigoureux pour pouvoir être déclarées conformes aux normes et spécifications réglementaires définies par les autorités internationales, indépendantes et fédérales.



Les produits BUFFALO ont été déclarés aptes à porter le symbole suivant :

Tous droits réservés. La production ou transmission, partielle ou intégrale, sous quelque forme que ce soit ou par n'importe quel moyen, tant électronique que mécanique, sous forme de photocopie, d'enregistrement ou autre de ce mode d'emploi sont interdites sans l'autorisation préalablement accordée par BUFFALO.

Nous nous efforçons, par tous les moyens dont nous disposons, de faire en sorte que les détails contenus dans le présent mode d'emploi soient corrects en date d'impression. Toutefois, BUFFALO se réserve le droit de changer les spécifications de ses produits sans préavis.

Sicherheitshinweise

Bitte nehmen Sie sich einige Augenblicke Zeit und lesen Sie dieses Handbuch sorgfältig durch. Nur bei korrekter Wartung und vorschriftsgemäßem Betrieb kann Ihr BUFFALO-Produkt optimale Leistung erzielen.

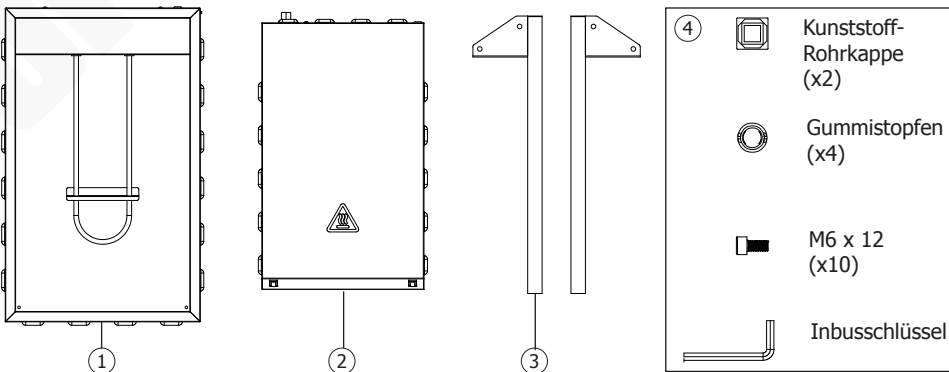
- Auf eine flache, stabile Fläche stellen.
- Alle erforderlichen Montage- und Reparaturarbeiten sollten von Wartungspersonal oder einem qualifizierten Techniker durchgeführt werden. Entfernen Sie keine Komponenten von diesem Gerät.
- Für folgende Normen und Vorschriften sind die lokalen und nationalen Normen heranzuziehen:
 - Arbeitsschutzvorschriften
 - BS EN Verhaltenspraktiken
 - Brandschutzvorkehrungen
 - IEE-Anschlussvorschriften
 - Bauvorschriften
- Reinigen Sie das Gerät NICHT mit einem Wasserstrahl oder Dampfreiniger.
- Berühren Sie die Oberseite des Gerätes bei Benutzung NICHT. **Die Oberflächen sind heiß!**
- Lagern Sie NICHTS auf der Oberfläche des Gerätes.
- Das Gerät darf während des Betriebs NICHT verdeckt oder behindert werden.
- Versorgen Sie das Gerät NICHT über ein Verlängerungskabel mit Strom.
- Schalten Sie das Gerät bei längerer Nichtbenutzung immer aus und trennen Sie die Stromversorgung.
- Halten Sie alle Verpackungsteile von Kindern fern. Entsorgen Sie die Verpackung gemäß den Vorschriften der örtlichen Behörden.
- Wenn das Netzkabel beschädigt ist, muss es von einem BUFFALO-Vertreter oder einem empfohlenen qualifizierten Techniker ausgetauscht werden, um eine Gefährdung zu vermeiden.

- Dieses Gerät sollte nur dann von Personen (einschließlich Kindern) mit reduzierten körperlichen, sensorischen oder geistigen Fähigkeiten, mangelnder Erfahrung oder Kenntnissen verwendet werden, wenn sie von einer für ihre Sicherheit verantwortlichen Person im Gebrauch des Geräts geschult wurden bzw. ständig beaufsichtigt werden.
- Kinder müssen beaufsichtigt werden, um sicherzustellen, dass sie nicht mit dem Gerät spielen.
- BUFFALO empfiehlt, dass dieses Gerät regelmäßig (wenigstens jährlich) von einem Fachmann überprüft wird. Die Prüfung sollte unter anderem Folgendes beinhalten: Visuelle Inspektion, Polaritätstest, Erddurchgängigkeit, Isolierdurchgängigkeit und Funktionsprüfung.
- Gerät NICHT bewegen oder tragen, wenn es eingeschaltet ist.

Lieferumfang

Folgendes ist im Lieferumfang enthalten:

1. Basis
2. Lampenplatine
3. Stützsäule, x2
4. Befestigungsmittel
5. Perforierte Ablaufplatte
6. 1/1 GN-Schale, x1
7. Bedienungsanleitung



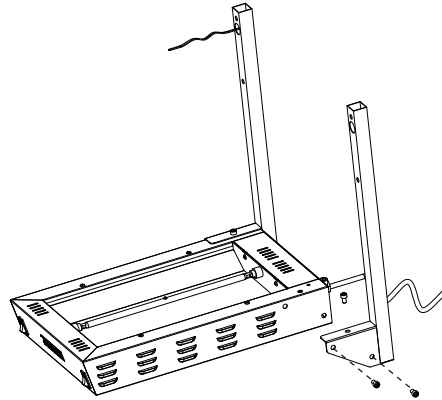
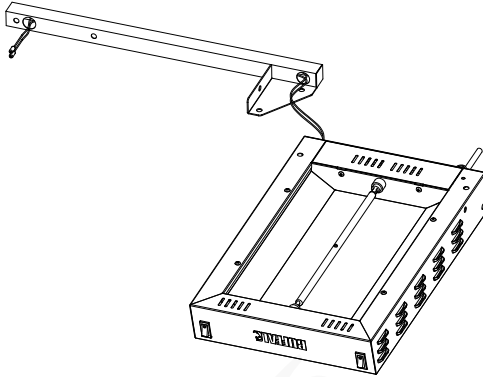
BUFFALO ist stolz auf die hochwertige Qualität seiner Produkte und seinen erstklassigen Service. Wir stellen sicher, dass alle gelieferten Produkte zum Zeitpunkt der Verpackung voll funktionsfähig sind und sich in einwandfreiem Zustand befinden.

Sollten Sie Transportschäden feststellen, wenden Sie sich bitte unverzüglich an Ihren BUFFALO-Händler.

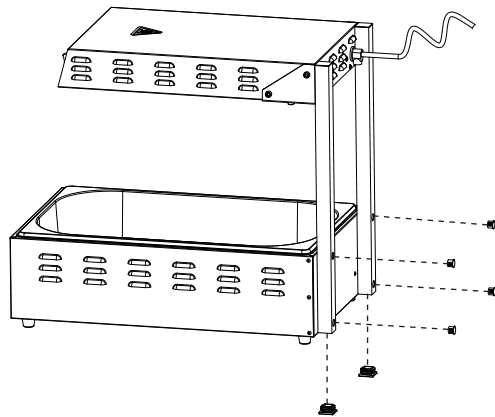
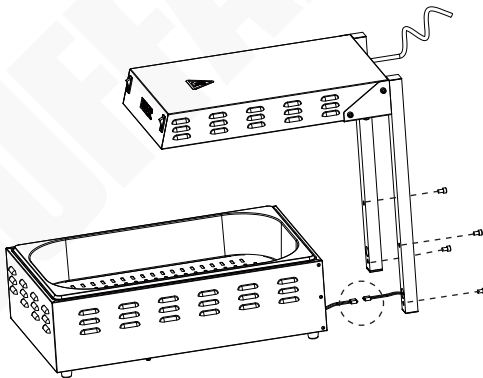
Zusammenbau

Entfernen Sie die gesamte Verpackung von dem Gerät.

1. Führen Sie die elektrischen Kabel von der Lampenplatte durch die Stützsäule.
2. Befestigen Sie die Stützsäulen mit Schrauben an der Lampenplatte.



3. Verbinden Sie die Stromkabel aus den Stützsäulen mit den Kabeln aus der Basis, befestigen Sie dann die Stützsäulen mit 4 Schrauben an der Basis.
4. Installieren Sie die Kunststoff-Rohrkappen und die Gummistopfen. Das Gerät ist nun einsatzbereit.



Vor der ersten Benutzung

Reinigen Sie vor erstmaliger Verwendung die Komponenten, die mit Lebensmitteln in Berührung kommen, mit warmem Seifenwasser. Lassen Sie sie vollständig trocknen und stellen Sie sicher, dass kein Wasser in das Innere des Geräts gelangt.

Halten Sie einen Abstand von 20 cm zwischen dem Gerät und Wänden oder anderen Gegenständen ein, um die Belüftung zu gewährleisten. Halten Sie das Gerät von Spritzwasser fern. Stellen Sie es nicht am Rand einer Arbeitsplatte auf.

Bedienung

1. Schließen Sie das Gerät an das Stromnetz an.
2. Schalten Sie den Heizschalter und den Lampenschalter ein. Die Kontrollleuchten leuchten auf und das Gerät beginnt zu heizen.
3. Senken Sie die GN-Schale mit Speisen in die Basis ab.
4. **Nach der Benutzung:** Schalten Sie die Schalter aus und trennen Sie das Gerät vom Stromnetz.



Hinweis: Dieses Gerät ist zum Warmhalten von Lebensmitteln ausgelegt. Verwenden Sie es NICHT zum Wiedererwärmen oder Garen von Lebensmitteln. Dieses Gerät ist für kommerzielle Anwendungen, bspw. in Küchen von Restaurants, Kantinen sowie in kommerziellen Unternehmen wie Bäckereien, Metzgereien usw., ausgelegt, aber nicht für eine kontinuierliche Massenzubereitung von Speisen konzipiert.

Reinigung, Pflege und Wartung

- Vor der Reinigung das Gerät von der Stromversorgung trennen und abkühlen lassen.
- Tauchen Sie die Basis niemals in Wasser ein, und spülen Sie sie nicht unter fließendem Wasser ab.
- Reinigen Sie die GN-Schale und die perforierte Ablaufplatte mit warmem Seifenwasser und einem feuchten Tuch.
- Nach der Reinigung gründlich abtrocknen.

Störungssuche

Falls erforderlich, muss ein qualifizierter Techniker Reparaturen durchführen.

Störung	Vermutliche Ursache	Lösung
Das Gerät läuft nicht	Das Gerät ist nicht eingeschaltet	Prüfen, ob der Netzstecker in die Steckdose gesteckt wurde und das Gerät eingeschaltet ist
	Stecker und Kabel sind beschädigt	Ersetzen Sie den Stecker und/oder das Kabel
	Fehler Netzstromversorgung	Prüfen Sie die Netzstromversorgung
	Lampe abgelaufen	Ersetzen Sie die Lampe, Artikelnummer AU656

Technische Spezifikationen

Hinweis: Aufgrund unseres kontinuierlichen Verbesserungsprozesses können sich die Produktspezifikationen ohne vorherige Ankündigung ändern.

Modell	Spannung	Leistung	Stromstärke	Fassungsvermögen	Lampentyp	Abmessungen H x B x T mm	Nettogewicht
HT763	220 - 240 V~ 50-60 Hz	750 W	3,3 A	1 x 1/1 GN	Quarz-Rohr (500 W/230 V, x1)	502 x 338 x 569,3	9,3 kg

Elektroanschlüsse

Der Stecker muss in eine geeignete Steckdose gesteckt werden.

Das Gerät ist wie folgt verdrahtet:

- Stromführender Leiter (braun) an Klemme L
- Neutralleiter (blau) an Klemme N
- Erdleiter (grün/gelb) an Klemme E

Dieses Gerät muss geerdet sein.



Bei Fragen wenden Sie sich bitte an einen qualifizierten Elektriker.

Elektroisolierpunkte dürfen nicht blockiert werden. Bei einem Notstopp müssen diese Punkte jederzeit sofort zugänglich sein.

Konformität

Das WEEE-Logo an diesem Produkt oder in der Dokumentation weist darauf hin, dass das Produkt nicht mit dem normalen Hausmüll entsorgt werden darf. Um potenziellen Gesundheits- bzw. Umweltschäden vorzubeugen, muss das Produkt durch einen zugelassenen und umweltverträglichen Recyclingprozess entsorgt werden. Ausführliche Informationen zur korrekten Entsorgung dieses Produkts erhalten Sie von Ihrem Produktlieferanten oder der für die Müllentsorgung in Ihrer Region zuständige Behörde.



BUFFALO-Teile wurden strengen Produkttests unterzogen, um die von internationalen, unabhängigen und Bundesbehörden festgelegten Normen und Spezifikationen zu erfüllen.



BUFFALO-Produkte sind für die Verwendung des folgenden Symbols zugelassen:

Alle Rechte vorbehalten. Kein Teil dieser Anleitung darf ohne vorherige schriftliche Genehmigung von BUFFALO in irgendeiner Form oder mit irgendwelchen Mitteln, sei es elektronisch, mechanisch, durch Fotokopie, Aufzeichnung oder anderweitig, erstellt oder übertragen werden.

Es werden alle Anstrengungen unternommen um sicherzustellen, dass alle Angaben zum Zeitpunkt der Drucklegung korrekt sind. BUFFALO behält sich jedoch das Recht vor, Spezifikationen ohne vorherige Ankündigung zu ändern.

Istruzioni per la sicurezza

Leggere con attenzione il presente manuale. La manutenzione e l'utilizzo corretti di questo apparecchio consentiranno di ottenere le massime prestazioni da questo prodotto BUFFALO.

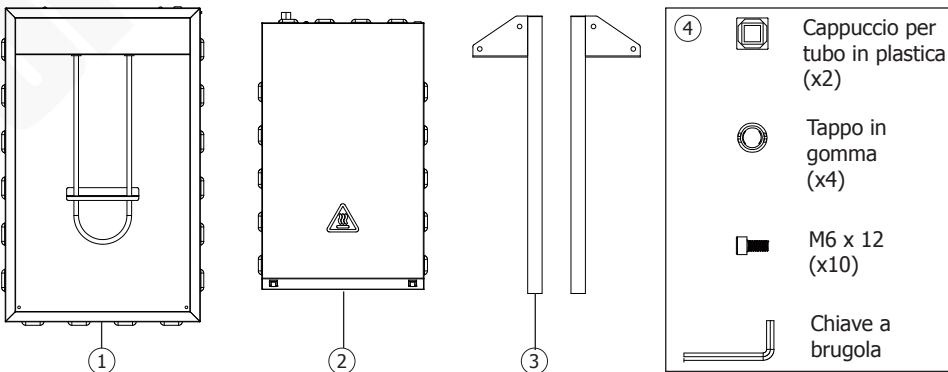
- Posizionare su una superficie piana e stabile.
- L'installazione e le eventuali riparazioni devono essere eseguite da un agente/tecnico qualificato. Non rimuovere alcun componente da questo prodotto.
- Rispettare le seguenti norme locali e nazionali:
 - Norme relative agli infortuni sul lavoro
 - Linee guida BS EN
 - Precauzioni antincendio
 - Normativa IEE sui circuiti elettrici
 - Norme di installazione
- NON pulire il prodotto con apparecchi per la pulizia a getto d'acqua o a vapore.
- NON toccare la parte superiore dell'apparecchio durante l'uso. **Le superfici sono calde!**
- NON riporre oggetti sulla parte superiore dell'apparecchio.
- NON ostruire o coprire in alcun modo l'apparecchio mentre è in funzione.
- NON utilizzare prolunghe per alimentare l'apparecchio.
- Quando l'apparecchio non viene utilizzato, spegnerlo e scollegarlo sempre dalla rete elettrica.
- Tenere lontano l'imballaggio dalla portata dei bambini. Smaltire l'imballaggio in conformità alle normative locali.
- Se è danneggiato, il cavo di alimentazione deve essere sostituito da un agente di BUFFALO o da un tecnico qualificato per evitare possibili rischi.

- L'apparecchio non è destinato a essere utilizzato da persone (inclusi i bambini) con ridotte capacità fisiche, sensoriali o mentali, o prive della necessaria esperienza e conoscenza dell'apparecchio, che non abbiano ricevuto supervisione o istruzioni relative all'utilizzo dell'apparecchio dalle persone responsabili dello loro sicurezza.
- I bambini devono essere sorvegliati per evitare che giochino con l'apparecchio.
- BUFFALO consiglia di sottoporre questo apparecchio a test periodici (almeno una volta all'anno) a cura di una persona competente. I test devono comprendere, tra gli altri: ispezione visiva, controllo della polarità, della continuità dei conduttori di terra, della continuità dell'isolamento e prove di funzionamento.
- NON spostare o trasportare l'apparecchio mentre è acceso.

Contenuto della confezione

Sono inclusi i seguenti componenti:

- | | |
|------------------------------|-----------------------------------|
| 1. Base | 4. Hardware |
| 2. Pannello luminoso | 5. Piastra di drenaggio preforata |
| 3. Colonnina di supporto, x2 | 6. Teglia 1/1 GN, x1 |
| | 7. Manuale di istruzioni |



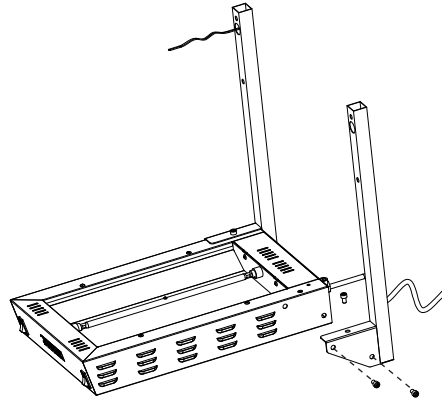
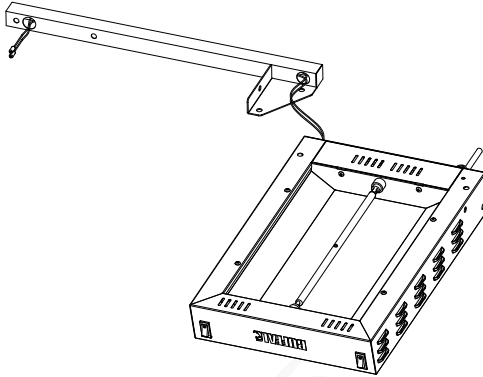
BUFFALO garantisce una qualità e un servizio impeccabili e assicura che al momento dell'imballaggio tutti i componenti forniti sono perfettamente funzionanti e privi di difetti.

Se si rilevano danni causati durante il trasporto, rivolgersi immediatamente al rivenditore BUFFALO locale.

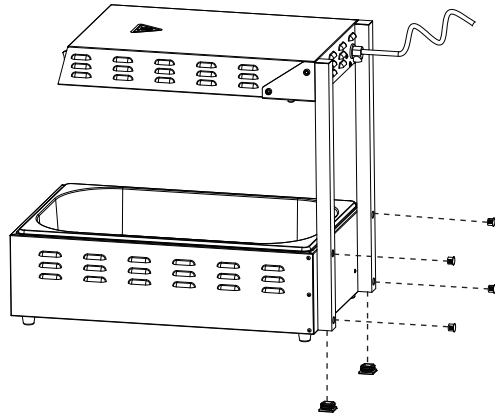
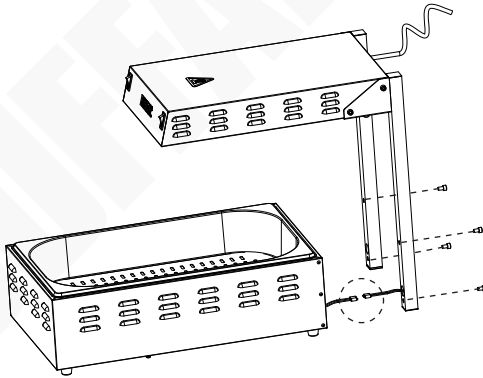
Assemblaggio

Rimuovere tutto il materiale di imballaggio dall'apparecchio.

1. Far passare i fili elettrici dal pannello luminoso attraverso la colonnina di supporto.
2. Fissare le colonnine di supporto al pannello luminoso con le viti.



3. Collegare i fili elettrici delle colonnine di supporto con i fili della base, quindi fissare le colonne di supporto alla base con 4 viti.
4. Montare i tappi dei tubi in plastica e i tappi in gomma. A questo punto l'apparecchio è pronto per l'uso.



Prima del primo utilizzo

prima del primo utilizzo, pulire con acqua calda e sapone le parti che entreranno a contatto con gli alimenti. Lasciare asciugare completamente ed evitare che l'acqua penetri all'interno dell'apparecchio. Lasciare uno spazio di 20 cm tra l'unità e le pareti o altri oggetti per garantire un'adeguata ventilazione. Tenere l'unità lontano dagli schizzi d'acqua e dai bordi dei piani di lavoro.

Funzionamento

1. Collegare l'apparecchio a una presa di corrente.
2. Accendere l'interruttore del riscaldamento e quello della lampada. La si accende e l'apparecchio inizia a scaldarsi.
3. Posizionare la teglia GN con il cibo sulla base.
4. **Dopo l'uso:** spegnere l'apparecchio e scollegarlo dalla rete elettrica.



Nota: questo apparecchio è stato progettato per mantenere caldi gli alimenti. Non utilizzarlo per riscaldare o cuocere alimenti. Questo apparecchio è destinato ad applicazioni commerciali, ad esempio nelle cucine di ristoranti, mense, attività commerciali come forni, macellerie e così via, ma non per la produzione continua, o in grandi quantità, di alimenti.

Pulizia, cura e manutenzione

- Scollegare l'alimentazione e lasciare raffreddare l'apparecchio prima di pulirlo.
- Non immergere la base in acqua e non sciacquarla sotto l'acqua corrente.
- Per pulire la teglia GN e la piastra di scarico perforata, utilizzare acqua calda e sapone con un panno umido.
- Dopo la pulizia, lasciar asciugare completamente.

Risoluzione dei problemi

Se necessario, contattare un tecnico qualificato per le eventuali riparazioni.

Problema	Probabile causa	Azione
L'unità non funziona	L'apparecchio non è acceso	Controllare che l'apparecchio sia collegato correttamente e che sia acceso
	La presa o il cavo sono danneggiati	Sostituire la presa o il cavo
	Problema con l'alimentazione elettrica	Controllare l'alimentazione elettrica
	Lampadina esaurita	Sostituire la lampadina, numero di parte AU656

Specifiche tecniche

Nota: come conseguenza del processo di miglioramento continuo, le specifiche del prodotto sono soggette a modifiche senza preavviso.

Modello	Tensione	Potenza	Corrente	Capacità	Tipo di lampada	Dimensioni A x L x P mm	Peso netto
HT763	220-240 V~ 50-60 Hz	750 W	3,3 A	1 x 1/1 GN	Tubo al quarzo (500 W/230 V, x1)	502 x 338 x 569,3	9,3 kg

Cablaggio elettrico

La spina deve essere collegata a una presa di corrente appropriata.

L'apparecchio ha i seguenti cablaggi:

- Filo sotto tensione (colore marrone) a terminale L
- Filo del neutro (colore blu) al terminale N
- Filo di terra (colore verde/giallo) a terminale E

Questo apparecchio deve essere collegato a terra.



In caso di dubbi, consultare un elettricista qualificato.

I punti di interruzione dell'alimentazione elettrica devono rimanere privi di ostacoli. In caso di emergenza devono essere facilmente raggiungibili, qualora sia necessario interrompere l'alimentazione.

Conformità

Il logo RAEE su questo prodotto o sulla documentazione indica che il prodotto non può essere smaltito come normale rifiuto domestico. Per evitare possibili danni alla salute e/ o all'ambiente, il prodotto deve essere smaltito con una procedura approvata e sicura per l'ambiente. Per ulteriori informazioni su come smaltire correttamente questo prodotto, rivolgersi al fornitore del prodotto o all'ente locale responsabile dello smaltimento dei rifiuti.



I componenti BUFFALO sono sottoposti a un rigoroso collaudo per verificarne la conformità alle condizioni e alle specifiche di legge previste dalle autorità internazionali, indipendenti e locali.



I prodotti BUFFALO sono autorizzati a esporre il seguente simbolo:

Tutti i diritti riservati. È vietata la riproduzione o la trasmissione in qualsiasi forma, elettronica, meccanica, mediante fotocopia o altro sistema di riproduzione, di qualsiasi parte delle presenti istruzioni senza previa autorizzazione scritta di BUFFALO.

Le informazioni contenute sono corrette e accurate al momento della stampa, tuttavia BUFFALO si riserva il diritto di modificare le specifiche senza preavviso.

Consejos de Seguridad

Tómese unos minutos para leer este manual. El correcto mantenimiento y manejo de esta máquina proporcionará el mejor funcionamiento posible de su producto BUFFALO.

- Colóquela sobre una superficie plana, estable.
- Un agente de servicio / técnico cualificado debería llevar a cabo la instalación y cualquier reparación si se precisa. No retire ninguna pieza del producto.
- Consulte las Normas Locales y Nacionales correspondientes a lo siguiente:
 - Legislación de Seguridad e Higiene en el Trabajo
 - Códigos de Práctica BS EN
 - Precauciones contra Incendios
 - Normativas de cableado de la IEE
 - Normativas de Construcción
- NO limpie con chorros a presión o limpiadores a vapor.
- NO toque la parte superior del aparato durante el uso.
¡Las superficies están calientes!
- NO guarde artículos en la parte superior del aparato.
- NO obstruya ni tape el aparato cuando esté en uso.
- NO use cables alargadores para alimentar el aparato.
- Apague y desconecte siempre la alimentación cuando no esté usando el aparato.
- Mantenga el embalaje lejos del alcance de los niños.
Elimine el embalaje de acuerdo con las normas de las autoridades locales.
- Si el cable eléctrico está dañado, debe ser reemplazado por un agente de BUFFALO o un técnico cualificado recomendado para evitar cualquier riesgo.

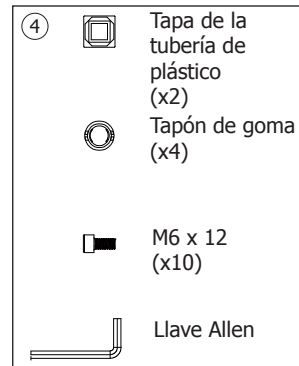
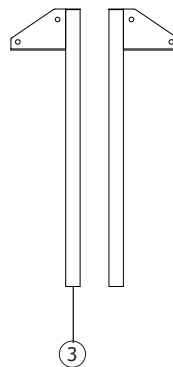
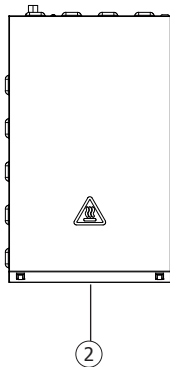
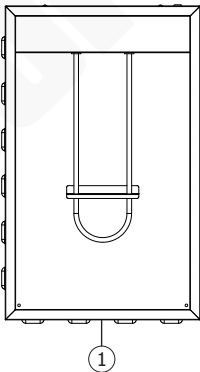
- Este aparato no debe ser utilizado por personas (incluidos los niños) que tengan sus capacidades físicas, sensoriales o mentales reducidas o que no cuenten con experiencia y conocimientos a menos que lo hagan bajo la supervisión o siguiendo instrucciones relativas al uso del aparato a través de una persona responsable de su seguridad.
- Los niños deben estar supervisados para garantizar que no juegan con el aparato.
- BUFFALO recomienda que este aparato debe ser periódicamente probado (al menos anualmente) por una Persona Competente. Las pruebas deben incluir, entre otras: Inspección visual, ensayo de polaridad, puesta a tierra, continuidad de aislamiento y prueba de funcionamiento.
- NO mueva ni transporte el aparato mientras esté encendido.

Contenido del Conjunto

Se incluye:

1. Base
2. Tablero de lámpara
3. Columna de soporte, x2

4. Hardware
5. Placa de drenaje perforada
6. Contenedor 1/1 GN, x1
7. Manual de instrucciones



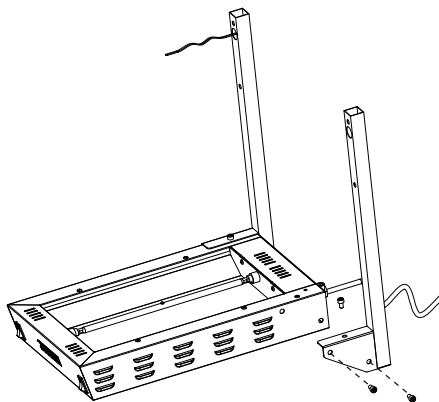
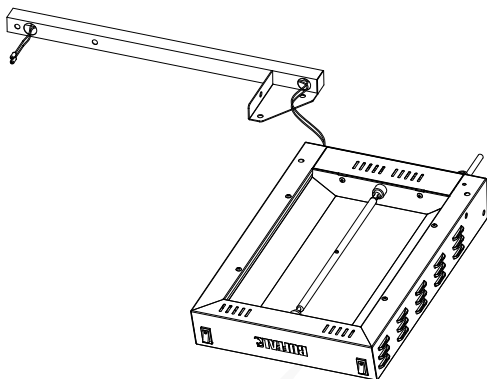
BUFFALO se enorgullece de su calidad y servicio y asegura que en el momento del desembalaje, el contenido se suministró con plena funcionalidad y sin ningún defecto.

Si encontrara algún daño resultante del transporte, póngase en contacto inmediatamente con su distribuidor BUFFALO.

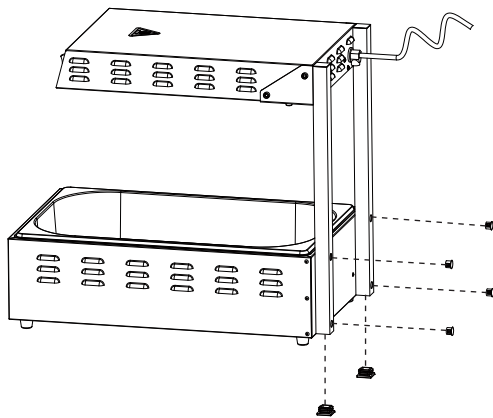
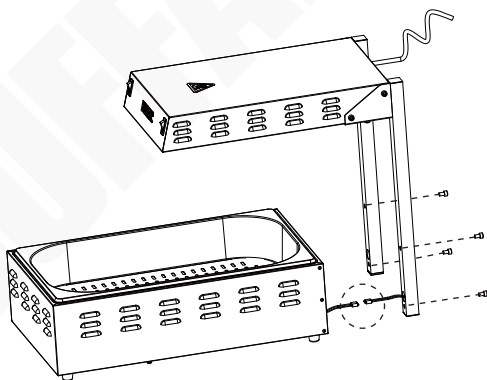
Montaje

Retire el envoltorio del aparato.

1. Permita que los cables eléctricos del tablero de la lámpara pasen por la columna de soporte.
2. Fije con tornillos las columnas de soporte al tablero de la lámpara.



3. Conecte los cables eléctricos de las columnas de soporte con los cables de la base y, a continuación, fije las columnas de soporte a la base con 4 tornillos.
4. Instale las tapas de la tubería de plástico y los tapones de goma. El aparato está ahora listo para el uso.



Antes del primer uso

Antes de usar el aparato por primera vez, limpie todas las piezas que vayan a entrar en contacto con los alimentos con agua jabonosa. Deje secar completamente y asegúrese de que no penetre agua en el aparato.

Para que la ventilación sea adecuada, la unidad debe estar a una distancia mínima de 20 cm (7 pulgadas) de la pared o de cualquier otro objeto. Mantenga el aparato lejos del borde de la encimera y protéjalo de las salpicaduras de agua.

Funcionamiento

1. Conecte el aparato al suministro eléctrico.
2. Encienda el interruptor de calentamiento y el interruptor de la lámpara. La luz indicadora se enciende y el aparato comienza a calentar.
3. Baje el contenedor GN con alimentos sobre la base.
4. **Después del uso:** Apague los interruptores y desconecte del suministro de alimentación.



Nota: Este aparato ha sido diseñado para mantener los alimentos calientes. NO lo use para recalentar o cocinar alimentos.

Este aparato ha sido diseñado para ser utilizado en aplicaciones comerciales, por ejemplo, en las cocinas de restaurantes, cantinas, negocios comerciales tales como panaderías, carnicerías, etc., sin embargo, no ha sido diseñado para usarse para la producción masiva y continua de alimentos.

Limpieza, Cuidado y Mantenimiento

- Desconecte el aparato de la fuente de alimentación y permita que se enfríe antes de limpiarlo.
- Nunca sumerja la base en agua ni la aclare bajo agua corriente.
- Use agua tibia y jabonosa y un paño húmedo para limpiar el contenedor GN y la placa de drenaje perforada.
- Séquelo bien después de limpiarlo.

Resolución de problemas

Un técnico calificado debe realizar las reparaciones si es necesario.

Fallo	Causa probable	Acción
La unidad no funciona	El aparato no está conectado	Compruebe que el aparato esté enchufado correctamente y conectado
	El enchufe y el cable están dañados	Sustituya el enchufe o el cable
	Fallo de la fuente de alimentación de red	Compruebe la red eléctrica
	La vida útil de la lámpara ha expirado	Sustituya la lámpara, número de pieza AU656

Especificaciones Técnicas

Nota: Debido a nuestro proceso de mejora continua, las especificaciones del producto están sujetas a cambios sin previo aviso.

Modelo	Tensión	Potencia	Corriente	Capacidad	Tipo de lámpara	Dimensiones al. x al. x p. mm	Peso neto
HT763	220-240 V~ 50-60 Hz	750 W	3,3 A	1 x 1/1 GN	Tubo de cuarzo (500 W/230 V, x1)	502 x 338 x 569,3	9,3 kg

Cableado Eléctrico

El enchufe tiene que conectarse a una toma eléctrica adecuada.

Este aparato está conectado de la forma siguiente:

- Cable cargado (de color marrón) al terminal marcado como L
- Cable neutro (de color azul) al terminal marcado como N
- Cable de tierra (de color verde / amarillo) al terminal marcado como E

Este aparato debe conectarse a una toma de tierra.



Si tiene alguna duda, consulte a un electricista cualificado.

Los puntos de aislamiento eléctrico deben mantenerse libres de cualquier obstrucción. En caso de precisarse una desconexión de emergencia, deben estar disponibles de forma inmediata.

Cumplimiento

El logotipo WEEE en este producto o su documentación indica que no debe eliminarse como un residuo doméstico. Para ayudar a prevenir posibles daños a la salud humana y/ o el medio ambiente, el producto debe eliminarse en un proceso de reciclaje aprobado y medioambientalmente seguro. Para obtener más información sobre cómo eliminar correctamente este producto, póngase en contacto con el proveedor del mismo o la autoridad local responsable de la eliminación de residuos en su zona.



Las piezas BUFFALO han pasado estrictas pruebas de productos para cumplir las especificaciones y normas reguladoras establecidas por las autoridades internacionales, independientes y federales.



Los productos BUFFALO han sido aprobados para exhibir el siguiente símbolo:

Reservados todos los derechos. Puede estar prohibida la reproducción o transmisión en cualquier forma o por cualquier medio electrónico, mecánico, de fotocopiado, registro o de otro tipo, de cualquier parte de estas instrucciones sin la autorización previa y por escrito de BUFFALO.

Se ha hecho todo lo posible para garantizar que todos los datos son correctos en el momento de su publicación; sin embargo, BUFFALO se reserva el derecho a modificar las especificaciones sin que medie notificación previa.

DECLARATION OF CONFORMITY

- Conformiteitsverklaring • Déclaration de conformité • Konformitätserklärung • Dichiarazione di conformità • Declaración de conformidad

Equipment Type • Uitrustingstype • Type d'équipement • Gerätetyp • Tipo di apparecchiatura • Tipo de equipo		Model • Modèle • Modell • Modello • Modelo
Countertop Food Warmer with sloped Chip scuttle plate		HT763 (-E)
Application of Territory Legislation & Council Directives(s) Toepassing van Europese Richtlijn(en) • Application de la/des directive(s) du Conseil • Anwendbare EU-Richtlinie(n) • Applicazione delle Direttive • Aplicación de la(s) directiva(s) del consejo	Low Voltage Directive (LVD) - 2014/35/EU Electrical Equipment (Safety) Regulations 2016 EN 60335-1: 2012 +A11:2014 +A13:2017 +A1:2019 +A14:2019 +A2:2019 +A15:2021 +A16:2023 EN 60335-2-49: 2003 +A1:2008 +A11:2012 +A2:2019 EN 62233:2008 Electro-Magnetic Compatibility (EMC) Directive 2014/30/EU - recast of 2004/108/EC Electromagnetic Compatibility Regulations 2016 (S.I. 2016/1091) EN IEC 55014-1: 2021 EN IEC 55014-2: 2021 EN IEC 61000-3-2: 2019 +A1: 2021 +A2: 2024 EN 61000-3-3: 2013+A2: 2021 Restriction of Hazardous Substances Directive (RoHS) 2015/863 amending Annex II to Directive 2011/65/EU Restriction of the Use of Certain Hazardous Substances in Electrical and Electronic Equipment Regulations 2012 (S.I. 2012/3032)	
Manufacturer Name • Naam fabrikant • Nom du fabricant • Name des Herstellers • Nome del fabbricante • Nombre del fabricante		Buffalo

I, the undersigned, hereby declare that the equipment specified above conforms to the above Territory Legislation, Directive(s) and Standard(s).

Ik, de ondergetekende, verklaar hierbij dat de hierboven gespecificeerde uitrusting goedgekeurd is volgens de bovenstaande Richtlijn(en) en Standaard(en).

Je soussigné, confirme la conformité de l'équipement cité dans la présente à la / aux Directive(s) et Norme(s) ci-dessus
 Ich, der/die Unterzeichnende, erkläre hiermit, dass das oben angegebene Gerät der/den oben angeführten Richtlinie(n) und Norm(en) entspricht.

Il sottoscritto dichiara che l'apparecchiatura di sopra specificata è conforme alle Direttive e agli Standard sopra riportati.
 El abajo firmante declara por la presente que el equipo arriba especificado está en conformidad con la(s) directiva(s) y estándar(es) arriba mencionadas.

Date • Data • Date • Datum • Data • Fecha

Signature • Handtekening • Signature • Unterschrift Firma • Firma

Full Name • Volledige naam • Nom et prénom • Vollständiger Name • Nome completo • Nombre completo

Position • Functie • Fonction • Position • Qualifica • Posición

Manufacturer Address • Adres fabrikant • Adresse du fabricant • Adresse des Herstellers • Indirizzo del fabbricante • Dirección del fabricante

23th May 2025

Signed by:

Ashley Hooper

AB6DB7658FFB441...

Ashley Hooper

DocuSigned by:

Eoghan Donnellan

D352874F7FAB460...

Eoghan Donnellan

Group Head of Product Quality & Compliance

Commercial Manager/ Importer

**Fourth Way,
Avonmouth,
Bristol,
BS11 8TB
United Kingdom**

**Unit 9003,
Blarney Business Park,
Blarney,
Co. Cork
Ireland**





UK	0117 3075655	service@technical-sales.co.uk
Eire	021 4946777	Sales@nisbets.ie
NL	040 2628080	service@nisbets.nl
FR	01 60342880	sav@nisbets.fr
BE-NL	0800 29129	service@nisbets.be
BE-FR	0800 29229	service@nisbets.be
DE	0800 1860806	service@nisbets.de
ES	901 100133	
AU	1300 225 960	
NZ	0800 222 700	



<http://www.buffalo-appliances.com/> 

HT763_ML_A5_v1_2025/07/15