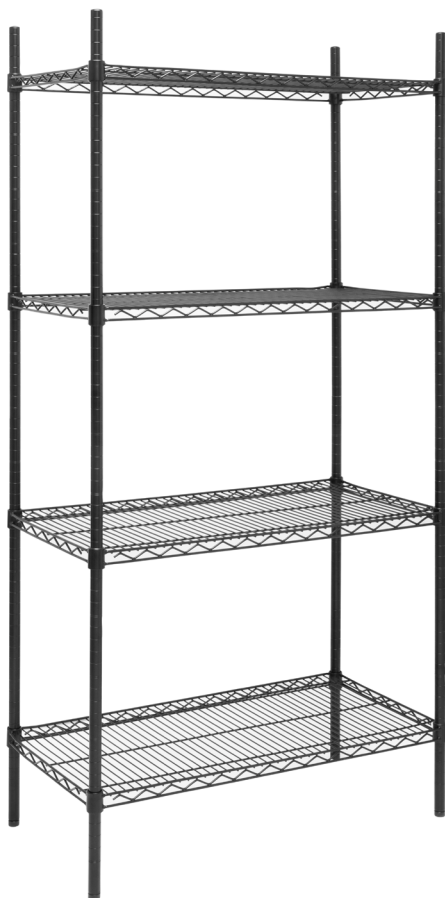


NISBETS ESSENTIALS

Shelf Unit

Instruction manual



EN	Shelf Unit	2
	Instruction manual	
NL	Regaalwagen	3
	Handleiding	
FR	Tour de stockage	4
	Mode d'emploi	
DE	Hohes Regal	5
	Bedienungsanleitung	
IT	Ripiani	6
	Manuale di istruzioni	
ES	Estantería torre	7
	Manual de instrucciones	

Model • Modèle • Modell • Modello • Modelo:
JE360 / JE361 / JE362 / JE363

Safety Instructions

- DO NOT stand or climb on the shelf unit.
- DO NOT drop heavy items on the shelf unit.
- DO NOT place heavier items on the top of the shelf unit than on the bottom.
- DO NOT move the shelf unit when loaded.
- Whilst all care has been taken to remove sharp edges, care must be taken when cleaning or handling the shelf unit to prevent risk of injury from exposed metal edges.

Pack Contents



Note: Be sure to check all packaging materials for any small parts that may have come loose during transportation.

Lower pole section x 4
Upper pole section x 4
Shelf sleeve x 16

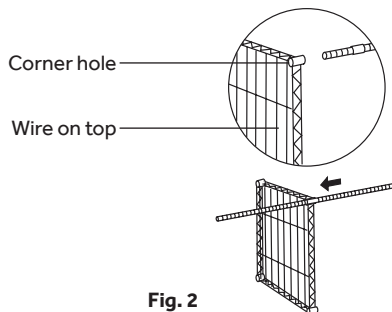
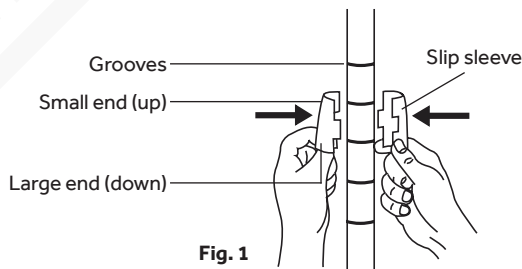
Shelf x 4
Instruction manual

Cleaning, Care & Maintenance

- Clean the shelf unit using warm soapy water.
- Dry thoroughly after cleaning.

Assembly

1. Screw the upper poles to the lower poles. Ensure the poles are securely screwed together.



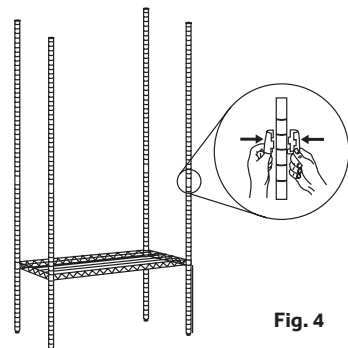
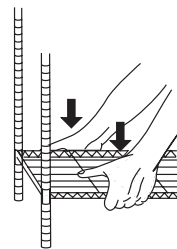
Note: The upper poles have black plastic caps at one end and a thread at the other.

2. Select the required height for the bottom shelf. Shelves can be attached at any of the circular grooves, spaced 25mm (1") apart, along the pole.
3. Attach the sleeve to the pole at the required position [Fig. 1].



Note: The bottom shelf should never be more than 300mm (12") from the floor. Shelves should never be situated more than 450mm (36") apart.

4. Holding the shelf on its side, slide the pole through one of the corner holes [Fig. 2].
5. Once all four poles are through the corner holes stand the shelf unit upright, and press the bottom shelf firmly onto the sleeves [Fig. 3].
6. Locate the next shelf by counting grooves on the pole to the desired height. Attach a pole sleeve and repeat for each pole [Fig. 4].
7. Lift the shelf up and onto the four poles, sliding the shelf down upon the sleeves.
8. Repeat steps 6 and 7 for the remaining shelf.
9. If necessary, adjust the feet on the bottom of each pole to level the shelf unit.



Veiligheidstips

- NIET staan of in het rek klimmen.
- Zware lasten NIET in het rek plaatsen.
- Plaats zwaardere lasten NIET boven in het rek, maar onderin.
- Rek NIET met belasting verplaatsen.
- Ondanks dat wij alle zorg hebben genomen om scherpe randen te verwijderen, dient men tijdens het reinigen of bij het gebruik voorzichtig te zijn om letsel door onbeschutte metalen randen te voorkomen.

Inhoud verpakking



Opmerking: controleer al het verpakkingsmateriaal op de aanwezigheid van kleine onderdelen die tijdens transport losgeraakt kunnen zijn.

Onderste staander x 4 Plank x 4
 Bovenste staander x 4 Handleiding
 Plankdrager x 16

Reiniging, zorg & onderhoud

- Reinig de plank met warm zeepwater.
- Na reiniging goed drogen.

Montage

1. Schroef de bovenste palen op de onderste palen. Controleer of de palen goed zijn vastgeschroefd.

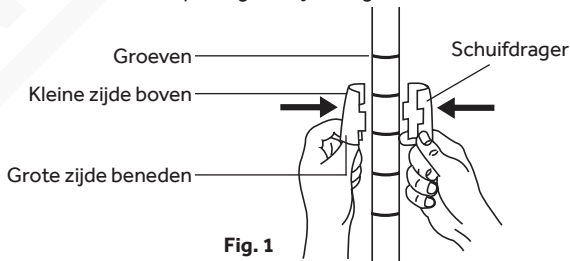


Fig. 1



Opmerking: de bovenste palen hebben een zwart plastic kapje aan één uiteinde en schroefdraad aan het andere uiteinde.

2. Selecteer de gewenste hoogte voor de onderste plank. U kunt de planken op elke gewenste hoogte plaatsen in de cirkelvormige groeven, in stappen van 25mm (1") over de hele paallengte.
3. Bevestig de drager aan de paal op de gewenste positie [fig. 1].



Opmerking: De onderste plank moet nooit hoger dan 300mm (12") van de vloer verwijderd liggen. Planken nooit verder dan 450mm (36") uit elkaar plaatsen.

4. Houd de plank op zijn kant en schuif de paal door één van de hoekopeningen [fig. 2].
5. Nadat u alle vier de palen door de hoekopeningen heeft geplaatst, zet u het rek rechtop en drukt u de onderste plank goed op de dragers [fig. 3].
6. Plaats de volgende plank op de gewenste hoogte door de groeven op de paal te tellen. Bevestig een paalmof en herhaal deze procedure bij alle palen [fig. 4].
7. Til de plank op en plaats deze op de vier palen en schuif de plank naar beneden op de dragers.
8. Herhaal stappen 6 en 7 voor de resterende plank.
9. Indien nodig, pas het voetje onderaan elke paal aan om het rek te nivelleren.

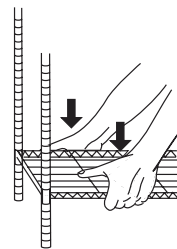


Fig. 3

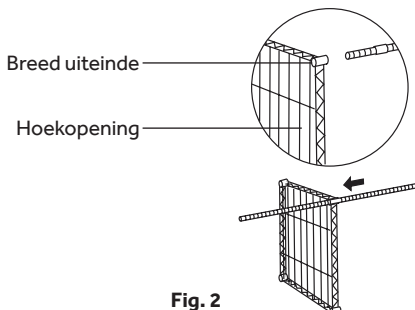


Fig. 2

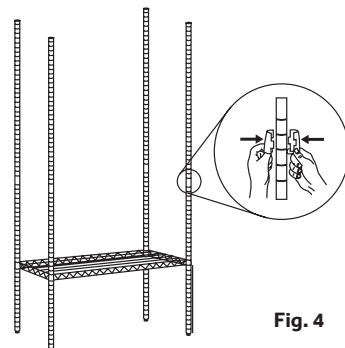


Fig. 4

Conseils de sécurité

- NE PAS se tenir debout ou grimper sur les rayonnages.
- NE PAS laisser tomber des objets lourds sur les rayonnages.
- NE PAS poser des objets plus lourds sur le haut du rayonnage, que sur le bas.
- NE PAS déplacer les rayonnages chargés.
- Bien que toutes les précautions aient été prises pour les débarrasser d'éventuels bords coupants, prenez les précautions qui s'imposent au nettoyage ou à la manipulation des rayonnages, pour éviter tout risque de blessure contre les bords métalliques nus.

Contenu

Remarque : Veillez à vérifier que les matériaux d'emballage ne dissimulent pas des petites pièces qui pourraient s'être détachées pendant le transport.

Montants inférieurs x 4 Étagères x 4
 Montants supérieurs x 4 Mode d'emploi
 Fixations d'étagère x 16

Nettoyage, entretien et maintenance

- Nettoyez l'étagère à l'eau tiède savonneuse.
- Séchez minutieusement après nettoyage.

Montage

1. Vissez les montants supérieurs sur les montants inférieurs. Veillez à ce que les montants soient bien vissés les uns contre les autres.

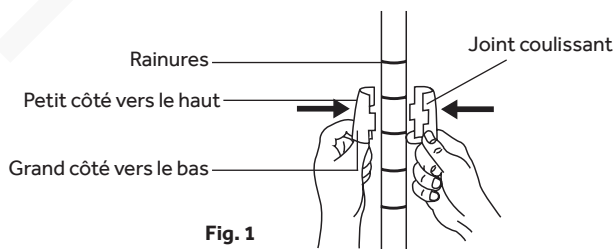


Fig. 1

Remarque : Les montants supérieurs sont dotés de capuchons en plastique noir d'un côté et sont filetés de l'autre.

2. Sélectionnez la hauteur d'étagère qui vous convient pour l'étagère du bas. Les étagères peuvent être calées sur n'importe quelles rainures circulaires espacées de 25 mm le long des montants.
3. Fixez la fixation sur le montant, à l'emplacement voulu [Fig. 1].

Remarque : L'étagère du bas ne doit jamais être fixée à plus de 300 mm du sol. L'espace maximum entre les étagères ne doit jamais dépasser 450 mm.

4. Après avoir placé l'étagère sur sa tranche, faites coulisser le montant à travers un des coins troués [Fig. 2].
5. Une fois les quatre montants insérés à travers les coins troués, mettez le rayonnage debout et poussez fermement l'étagère du bas sur les fixations [Fig. 3].
6. Situez l'étagère suivante en comptant les rainures sur les montants, jusqu'à la hauteur qui convient. Calez une fixation et répétez cette opération pour chaque montant [Fig. 4].
7. Soulevez l'étagère et placez-la sur les quatre montants, en faisant coulisser l'étagère sur les fixations.
8. Répétez les étapes 6 et 7 pour l'étagère restante.
9. Si nécessaire, ajustez les pieds au bas de chaque montant, pour mettre de niveau le rayonnage.

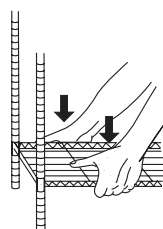


Fig. 3

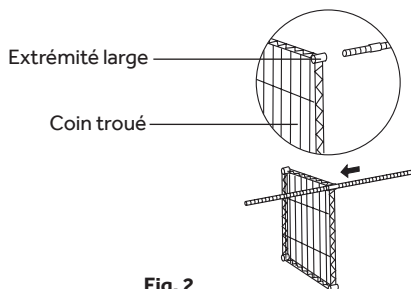


Fig. 2

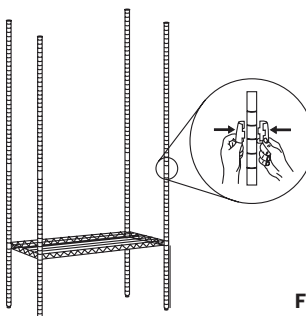


Fig. 4

Sicherheitshinweise

- NICHT auf das Regal stellen oder daraufklettern.
- KEINE schweren Gegenstände auf das Regal fallen lassen.
- Schwerere Artikel auf die unteren Ablagen stellen, NICHT auf die oberen.
- NICHT das voll beladene Regal bewegen.
- Obwohl alle Anstrengungen unternommen wurden, um scharfe Kanten zu beseitigen, ist beim Reinigen und Transportieren des Regals Vorsicht angebracht, da eventuell noch vorhandene offene Metallkanten eine Verletzungsgefahr darstellen könnten.

Packungsinhalt

Hinweis: Überprüfen Sie das gesamte Verpackungsmaterial auf Kleinteile, die sich während des Transports gelöst haben könnten.

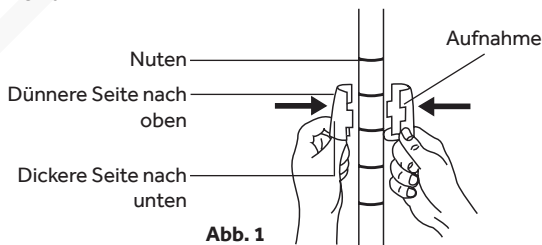
4 untere Stangen 4 Regalböden
4 obere Stangen Bedienungsanleitung
16 Regalhüllen

Reinigung, Pflege und Wartung

- Das Regal mit einer warmen Seifenlösung reinigen.
- Nach dem Reinigen gründlich trocknen.

Montage

1. Die oberen Stangen in die unteren schrauben. Darauf achten, dass die Stangen fest verschraubt sind.

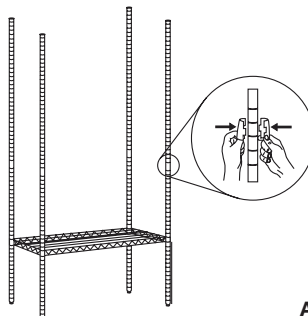
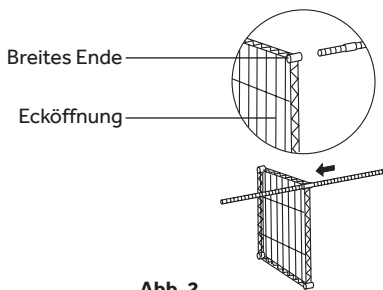
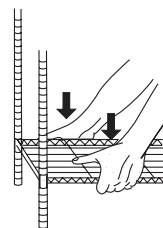


Hinweis: Die oberen Stangen haben an einem Ende Kunststoffdeckel und ein Gewinde am anderen Ende.

2. Die gewünschte Höhe für das untere Regal wählen. Die Regalböden können an den jeweils im Abstand von 25 mm angebrachten runden Nuten in der Stange befestigt werden.
3. Die Aufnahme in der gewünschten Position an der Stange befestigen [Abb. 1].

Hinweis: Der unterste Regalboden sollte nie höher als 300 mm vom Boden angebracht werden. Die Regalböden sollten nie in einem Abstand von mehr als 450 mm auseinander eingebaut werden.

4. Das Regal auf die Seite stellen und die Stange durch eine Ecköffnung schieben [Abb. 2].
5. Sobald alle vier Stangen durch die Ecköffnungen geschoben wurden, das Regal aufrecht hinstellen und den untersten Regalboden fest auf die Aufnahmen drücken [Abb. 3].
6. Zum Anbringen des nächsten Regalbodens die Nuten in der Stange bis zur gewünschten Höhe zählen. Eine Aufnahme anbringen. Ebenso für die anderen Stangen verfahren [Abb. 4].
7. Das Regal auf die vier Stangen stellen und den Regalboden auf die Aufnahmen absenken.
8. Wiederholen Sie die Schritte 6 und 7 für das verbleibende Regal.
9. Bei Bedarf die Füße unten an jeder Stange regulieren, damit das Regal gerade steht.



Suggerimenti per la sicurezza

- NON salire in piedi o arrampicarsi sulla scaffalatura.
- NON lasciare cadere oggetti pesanti sulla scaffalatura.
- NON collocare gli oggetti più pesanti metà superiore della scaffalatura anziché sulla metà inferiore.
- NON muovere la scaffalatura quando è carica.
- Sebbene sia stata applicata la massima cura nell'eliminare i bordi vivi, fare attenzione quando si pulisce o si maneggia la scaffalatura per evitare il rischio di lesioni dovute a bordi metallici esposti.

Contenuto della confezione



Nota: assicurarsi di controllare in tutti i materiali di imballaggio la presenza di parti di piccole dimensioni che possono essersi allentate durante il trasporto.

Sezioni asta inferiore x 4 Mensole x 4
Sezioni asta superiore x 4 Manuale di istruzioni
Manicotti x 16

Pulizia e manutenzione

- Lavare la mensola con acqua saponata calda.
- Asciugare completamente dopo avere pulito.

Montaggio

1. Avvitare le aste superiori alle aste inferiori. Assicurarsi che le aste siano saldamente avvitate.

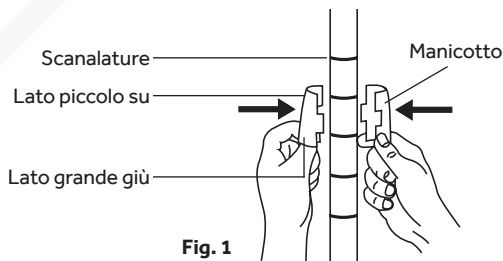


Fig. 1



Nota: le aste superiori sono dotate di tappi in plastica neri su un'estremità e di una filettatura sull'altra estremità.

2. Scegliere l'altezza richiesta per la mensola inferiore. Fissare le mensole alle scanalature desiderate, distanziate a 25 mm, presenti sull'asta.
3. Fissare il manicotto all'asta sulla posizione desiderata [Fig. 1].



Nota: la mensola inferiore non si deve mai trovare a più di 300 mm dal suolo. La distanza tra le mensole non deve superare i 450 mm.

4. Mantenendo la mensola per un lato, fare scivolare l'asta attraverso uno dei fori d'angolo [Fig. 2].
5. Una volta inserite le quattro aste attraverso i fori d'angolo, collocare la scaffalatura in posizione verticale e premere a fondo la mensola inferiore sui manicotti [Fig. 3].
6. Posizionare la mensola successiva sulla scanalatura all'altezza desiderata. Fissare un manicotto sull'asta e ripetere l'operazione per ogni asta [Fig. 4].
7. Sollevare la mensola e infilarla sulle quattro aste, facendola scivolare sui manicotti.
8. Ripetere i passaggi 6 e 7 per il ripiano rimanente.
9. Se necessario, regolare i piedi all'estremità inferiore di ogni asta per mantenere perfettamente orizzontale la scaffalatura.

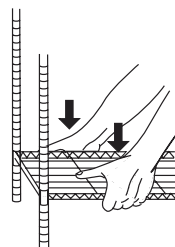


Fig. 3

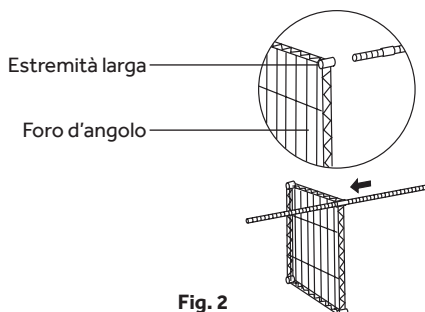


Fig. 2

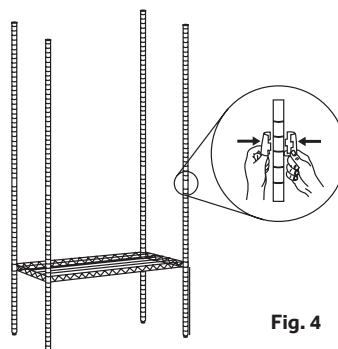


Fig. 4

Consejos de Seguridad

- NO se quede de pie ni se suba sobre la unidad de estantería.
- NO cargue elementos pesados en la unidad de estantería.
- NO coloque elementos más pesados en la parte superior de la unidad de estantería que en la parte inferior.
- NO mueva la unidad de estantería cuando esté cargada.
- Aunque se ha tenido el máximo cuidado para eliminar bordes agudos, debe tener cuidado al limpiar o manipular la unidad de estantería para evitar el riesgo de lesiones con los bordes de metal expuestos.

Contenido del Conjunto

Nota: Asegúrese de examinar todos los materiales de embalaje para comprobar si alguna pieza pequeña se ha aflojado durante el transporte.

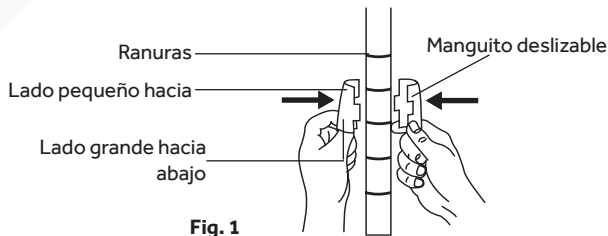
Sección inferior del postex 4	Estantería x 4
Sección superior del postex 4	Manual de instrucciones
Manguito de estantería x 16	

Limpieza, Cuidado y Mantenimiento

- Limpie la estantería utilizando agua jabonosa caliente.
- Seque cuidadosamente después de la limpieza.

Montaje

1. Atornille los postes superiores a los postes inferiores. Asegúrese de que los polos están atornillados con seguridad entre ellos.

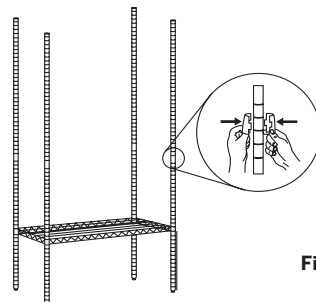
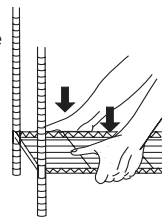
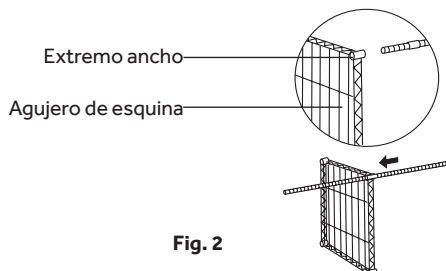


Nota: Los postes superiores tienen tapas de plástico negro en un extremo y una rosca en el otro.

2. Seleccione la altura requerida para la estantería inferior. Las estanterías pueden fijarse a cualquiera de las ranuras circulares espaciadas cada 25 mm (1") a lo largo del poste.
3. Sujete el manguito al poste en la posición requerida [Fig. 1].

Nota: La estantería inferior no debe estar nunca a más de 300 mm (12") del suelo. Las estanterías no deben situarse nunca con más de 450 mm (36") de separación.

4. Sujetando la estantería por su lateral, deslice el poste a través de uno de los agujeros de esquina [Fig. 2].
5. Una vez pasados los cuatro postes a través de los agujeros de esquina sitúe la unidad de estantería hacia arriba, y presione la estantería inferior firmemente sobre los manguitos [Fig. 3].
6. Sitúe la siguiente estantería contando las ranuras en el polo a la altura deseada. Sujete un manguito de poste y repita la operación para cada poste [Fig. 4].
7. Levante la estantería hacia arriba y sobre los cuatro postes, deslizando la estantería hacia abajo sobre los manguitos.
8. Repita los pasos 6 y 7 para el estante restante.
9. Si es necesario, ajuste las patas en la parte inferior de cada poste para nivelar la unidad de estantería.



All rights reserved. No part of these instructions may be produced or transmitted in any form or by any means, electronic, mechanical, photocopying, recording or otherwise, without the prior written permission of Nisbets Essentials.

Every effort is made to ensure all details are correct at the time of going to press, however, Nisbets Essentials reserve the right to change specifications without notice.

Alle rechten voorbehouden. Het is verboden om deze handleiding, hetzij volledig of gedeeltelijk, elektronisch of mechanisch te reproduceren, kopiëren, op opslagmedia op te slaan of op enigerlei wijze over te dragen, zonder voorafgaande goedkeuring van Nisbets Essentials.

Wij hebben er alles aan gedaan om er zeker van te zijn dat op publicatiedatum van de handleiding alle details correct zijn. Nisbets Essentials behoudt zich echter het recht om zonder voorafgaande kennisgeving de specificaties te wijzigen.

Tous droits réservés. La production ou transmission, partielles ou intégrales, sous quelque forme que ce soit ou par n'importe quel moyen, tant électronique que mécanique, sous forme de photocopie, d'enregistrement ou autre de ce mode d'emploi sont interdites sans l'autorisation préalablement accordée par Nisbets Essentials.

Nous nous efforçons, par tous les moyens dont nous disposons, de faire en sorte que les détails contenus dans le présent mode d'emploi soient corrects en date d'impression. Toutefois, Nisbets Essentials se réserve le droit de changer les spécifications de ses produits sans préavis.

Alle Rechte vorbehalten. Diese Anleitung darf ohne vorherige schriftliche Genehmigung von Nisbets Essentials weder ganz noch teilweise in irgendeiner Form oder auf irgendeinem Wege - einschließlich elektronischer, mechanischer Verfahren, durch Fotokopieren, Aufnahme oder andere Verfahren - vervielfältigt oder übertragen werden.

Es werden alle Anstrengungen unternommen um sicherzustellen, dass alle Angaben bei der Drucklegung korrekt sind. Nisbets Essentials behält sich jedoch das Recht vor, Spezifikationen ohne Vorankündigung zu ändern.

Tutti i diritti riservati. È vietata la riproduzione o la trasmissione in alcuna forma, elettronica, meccanica, mediante fotocopiatura o altro sistema di riproduzione, di qualsiasi parte delle presenti istruzioni senza la previa autorizzazione scritta di Nisbets Essentials.

Le informazioni contenute sono corrette e accurate al momento della stampa, tuttavia Nisbets Essentials si riserva il diritto di modificare le specifiche senza preavviso.

Reservados todos los derechos. Puede estar prohibida la reproducción o transmisión en cualquier forma o por cualquier medio electrónico, mecánico, de fotocopiado, registro o de otro tipo, de cualquier parte de estas instrucciones sin la autorización previa y por escrito de Nisbets Essentials.

Se ha hecho todo lo posible para garantizar que todos los datos son correctos en el momento de su publicación; sin embargo, Nisbets Essentials se reserva el derecho a modificar las especificaciones sin que medie notificación previa.



UK	0117 3075655	service@technical-sales.co.uk	Fourth Way, Avonmouth, Bristol, BS11 8TB United Kingdom
Eire	021 4946777	Sales@nisbets.ie	Unit 9003, Blarney Business Park, Blarney, Co. Cork, Ireland
NL	040 2628080	service@nisbets.nl	
FR	01 60342880	sav@nisbets.fr	
BE-NL	0800 29129	service@nisbets.be	
BE-FR	0800 29229	service@nisbets.be	
DE	0800 1860806	service@nisbets.de	
ES	901 100133		
AU	1300 225 960		15 Badgally Road, Campbelltown, NSW 2560, Australia
NZ	0800 222 700		

NISBETS
ESSENTIALS



<http://www.nisbets.com/> 

JE360-JE361-JE362-JE363_ML_A5_v1_2025/07/18